

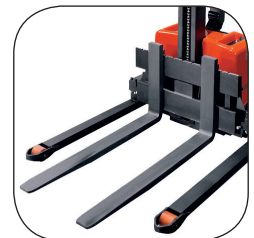
Elektrische stapelaar 1.0 t

BT staxio

W-series

HWE100

HWE100S



Elektrische stapelaar

Specificatie voor industriële trucks					HWE100	HWE100S
Identificatie	1.1	Producent			BT	BT
	1.2	Model			HWE100	HWE100S
	1.3	Aandrijving			Elektr	Elektr
	1.4	Operatortype			Meelopende bestuurder	Meelopende bestuurder
	1.5	Lastcapaciteit/nominale last	Q	kg	1000	1000
	1.6	Lastzwaartepunt	c	mm	600	600
	1.8	Lastafstand, midden van vorkwiel tot voorkant van vorken	x	mm	805	800
	1.9	Wielbasis	y	mm	1172	1210
Gewicht	2.1	Gewicht inclusief batterij		kg	420	560
	2.2	Asdruk, belast, aandrijf-/zwenk-/vorkwiel		kg	360/70/500	580/—/515
	2.3	Asdruk, onbelast, aandrijf-/zwenk-/vorkwiel		kg	210/70/60	400/—/80
Wielen	3.1	Aandrijf-/zwenk-/vorkwiel			Tractothan/PU/PU	Tractothan/PU/PU
	3.2	Wielgrootte, vooraan		mm	Ø250x60	Ø250x60
	3.3	Wielgrootte, achteraan		mm	Ø85	Ø85
	3.4	Bijkomende wielen (afmetingen)		mm	Ø100x40	—
	3.5	Wielen, aantal voorzijde/achterzijde(x=aangedreven wielen)			2-1x/2	2-1x/2
	3.6	Spoorbreedte, vooraan	b ₁₀	mm	480	480
	3.7	Spoorbreedte, achterzijde	b ₁₁	mm	364	1000—1400
Afmetingen	4.2	Masthoogte, min	h ₁	mm	1890	1890
	4.4	Hefbeweging	h ₃	mm	1495	1500
		Hefhoogte	h ₂₃	mm	1580	1540
	4.5	Hoogte, mast uitgeschoven	h ₄	mm	2040	2040
	4.9	Hoogte van stuurarm in rijpositie, min./max.	h ₁₄	mm	1300	1300
	4.15	Hoogte, vork omlaag	h ₁₃	mm	85	40
	4.19	Totale lengte	l ₁	mm	1530	1680
	4.20	Lengte tot voorkant van vorken (dikte, breedte per lepel en vorklengte)	l ₂	mm	530	530
	4.21	Totale breedte	b ₁ /b ₂	mm	700 ¹⁾ /—	700/1100—1500
	4.22	Vorkafmetingen	s/e/l	mm	60/156/1000,1150	40/100/1150
	4.25	Breedte over de vorken	b ₅	mm	536/550/685	250—800
	4.26	Afstand tussen steunpoten	b ₄	mm	—	900—1300
	4.27	Steunpootafmetingen	b ₁₄	mm	—	100
	4.32	Tussenruimte met de grond, midden van wielbasis	m ₁	mm	26	26
	4.34	Gangpadbreedte voor pallets 800x1200 in de lengte	A _{st}	mm	2100	2130
4.35	Draaicirkel	W _a	mm	1340	1365	
Prestatiegegevens	5.1	Rijsnelheid, met/zonder last		km/h	4,3/5,4	4,3/5,4
	5.2	Hefsnelheid, met/zonder last		m/s	0,12/0,22	0,10/0,19
	5.3	Daalsnelheid, met/zonder last		m/s	0,15/0,14	0,15/0,14
	5.8	Max. hellingshoek, met/zonder last		%	5/10 ²⁾	5/10 ²⁾
	5.10	Rijrem			Elektromagnetisch	Elektromagnetisch
Elektrische motor	6.1	Maximaal vermogen aandrijfmotor S2 60 min		kW	0,5	0,5
	6.2	Maximaal vermogen hefmotor bij S3 15%		kW	1,4	1,4
	6.4	Batterijspanning, nominale capaciteit K _s		V/Ah	2x12/63	2x12/63
	6.5	Gewicht van de batterij		kg	2x23	2x23
	Divers	8.1	Type aandrijving			Transistor, traploos
8.4		Geluidsniveau aan oor van bestuurder volgens EN 12 053		dB(A)	66	66

1) Als b₅ = 680 mm is de breedte over de steunpoten 790mm..

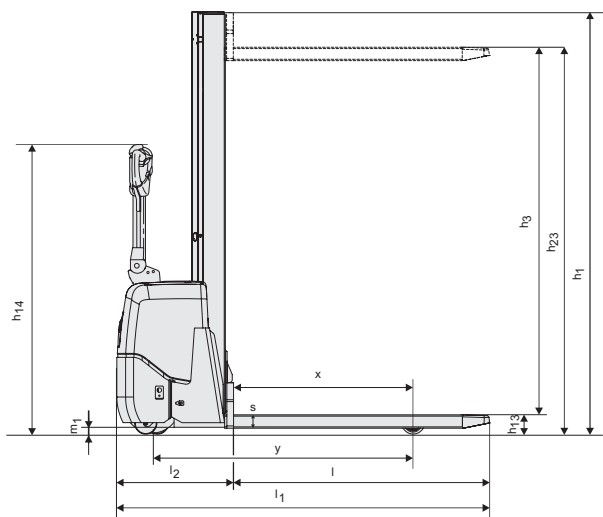
2) Gemeten via normering TMHE.

De prestaties en afmetingen van de truck zijn gebaseerd op nominale waarden. Hierop zijn enige afwijkingen mogelijk. De producten van BT Products AB en de technische gegevens van de producten kunnen zonder voorafgaand bericht worden gewijzigd.

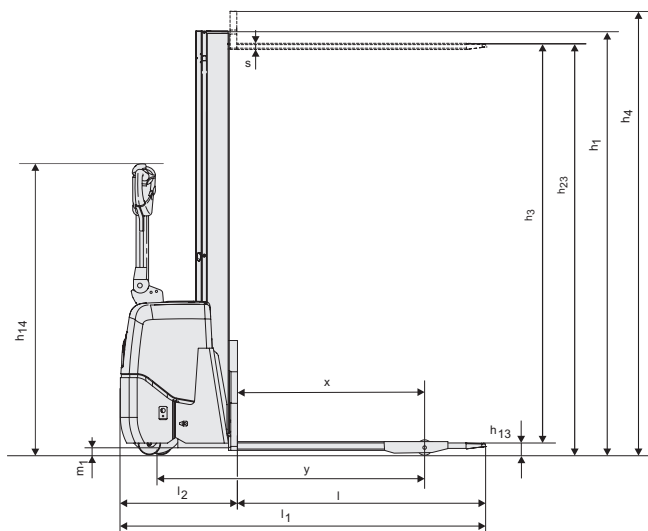
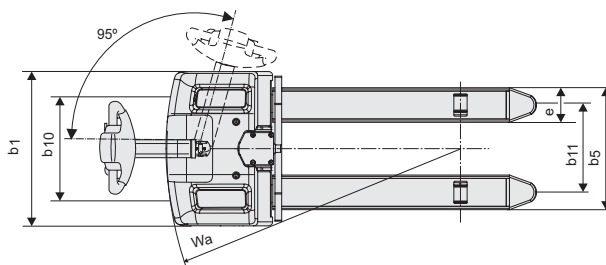
Mast afmetingen

BT staxio

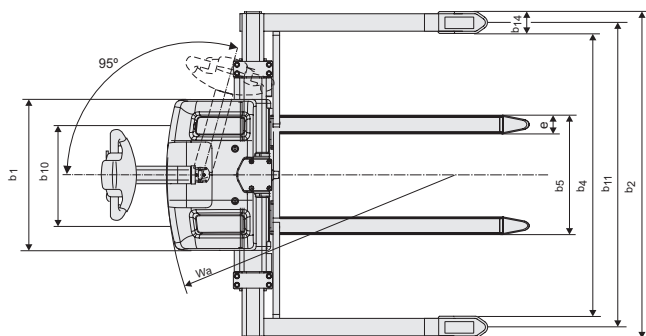
Model			HWE100		HWE100S	
h_{23}	Hefhoogte ($h_{13}+h_3$)	mm	1580	2000	1540	1960
h_3	Hefbeweging	mm	1495	1915	1500	1920
h_1	Masthoogte, min.	mm	1890	2310	1890	2310
h_4	Masthoogte, max.	mm	—	—	2040	2460



HWE100



HWE100S



Kenmerken:

- Compact en eenvoudig te manoeuvreren
- Castor link system
- Onderhoudsvrije batterijen
- Ingebouwde lader

The logo for Grobeco heftrucks features the word "Grobeco" in a bold, black, sans-serif font. To the left of "Grobeco" is a red, curved graphic element resembling a stylized 'G' or a swoosh. Below "Grobeco", the word "heftrucks" is written in a smaller, grey, sans-serif font.

TP-Technical Publications, Sweden — 745201-360, version 2, 1110



TOYOTA MATERIAL HANDLING IN EUROPE, MANAGING THE TOYOTA AND BT MATERIALS HANDLING BRANDS IN EUROPE.

TOYOTA

MATERIAL HANDLING

stronger together