

Orderverzameltruck 2.5 t

BT optio

L-series

OSE250

OSE250P



Orderverzameltruck

Specificatie					OSE250	OSE250P
Identificatie	1.1	Producent			Toyota	Toyota
	1.2	Model			OSE250	OSE250P
	1.3	Aandrijving			Elektr.	Elektr.
	1.4	Type besturing			Instaand	Instaand
	1.5	Lastcapaciteit/nominale last	Q	kg	2500	2500
	1.6	Lastwaartepunt	c	mm	1200	1200
	1.8	Lastafstand, afstand hart last tot vooras, geheven/laagste steunpoten	x	mm	886/957	886/957
	1.9	Wielbasis, geheven/laagste steunpoten	y	mm	2088/2159	2088/2159
	Gewicht	2.1	Gewicht zonder batterij, kort/lang chassis		kg	765/897
2.2		Asdruk, belast, aandrijf/zwenk/vorkwiel kort chassis lang chassis		kg	833/670/2223	833/670/2223
				kg	894/800/2243	894/800/2243
				kg		
2.3		Asdruk, onbelast, aandrijf/zwenk/vorkwiel kort chassis lang chassis		kg	480/270/250	480/270/250
				kg	500/300/270	500/300/270
			kg			
Wielen	3.1	Aandrijf-/zwenk-/vorkwiel			Vulkollan	Vulkollan
	3.2	Wielgrootte, vooraan		mm	Ø 250 x 75	Ø 250 x 75
	3.3	Wielgrootte, achteraan		mm	Ø 85 x 74	Ø 85 x 74
	3.4	Bijkomende wielen (afmetingen)		mm	Ø 150 x 78	Ø 150 x 78
	3.5	Wielen, aantal voorzijde/achterzijde(x = aangedreven wielen)			1x+1/4	1x+1/4
Afmetingen	4.2.1	Totale hoogte	h_{15}	mm	1277	1277
	4.4	Hefbeweging Hefhoogte	h_3	mm	150	150
			h_{23}	mm	235	235
	4.8	Platformhoogte, min./max.	h_7	mm	138	138/980
	4.15	Hoogte vorken in laagste stand	h_{13}	mm	85	85
	4.19	Totale lengte, kort/lang chassis	l_1	mm	2488/2574	2488/2574
	4.20	Lengte tot voorzijde vorkenbord, kort/lang chassis	l_2	mm	1338/1424	1338/1424
	4.21	Totale breedte	b_1	mm	790	790
	4.22	Vorkafmetingen	s/e/l	mm	50/180/1150	50/180/1150
	4.25	Breedte over de vorken	b_5	mm	450-685	450-685
	4.31	Tussenruimte met de grond	m_1	mm	55	55
	4.34	Gangpadbreedte voor pallets 800x1200 in de lengte	A_{st}	mm	2739	2739
	4.35	Draaicirkel, kort/lang chassis	W_a	mm	2301/2387	2301/2387
	4.44	De netto ruimte van de instapbreedte cabine	l_{24}	mm	450	450
Prestatiegegevens	5.1	Rijsnelheid, met/zonder last		km/h	8,0/12,0	8,0/12,0
	5.2	Hefsnelheid, met/zonder last		m/s	0,067/0,094	0,067/0,094
	5.3	Daalsnelheid, met/zonder last		m/s	0,06/0,06	0,06/0,06
	5.8	Max. hellingshoek, met/zonder last ¹⁾		%	8/13	8/13
	5.10	Rijrem			Electromagnetic	Electromagnetic
Elektrische motor	6.1	Maximaal vermogen aandrijfmotor S2 60 min		kW	2,8	2,8
	6.2	Maximaal vermogen hefmotor bij S3 15%		kW	2,0	2,0
	6.4	Batterijspanning, nominale capaciteit K_s		V/Ah	24/310, 620	24/310, 620
	6.5	Gewicht van de batterij, min./max.		kg	239/501	239/501
	6.6	Energieverbruik volgens VDI-cyclus ²⁾		kWh/h		
	Divers	8.1	Type aandrijving			BT Powerdrive
8.4		Geluidsniveau aan oor van bestuurder volgens EN 12 053		dB(A)	63	63

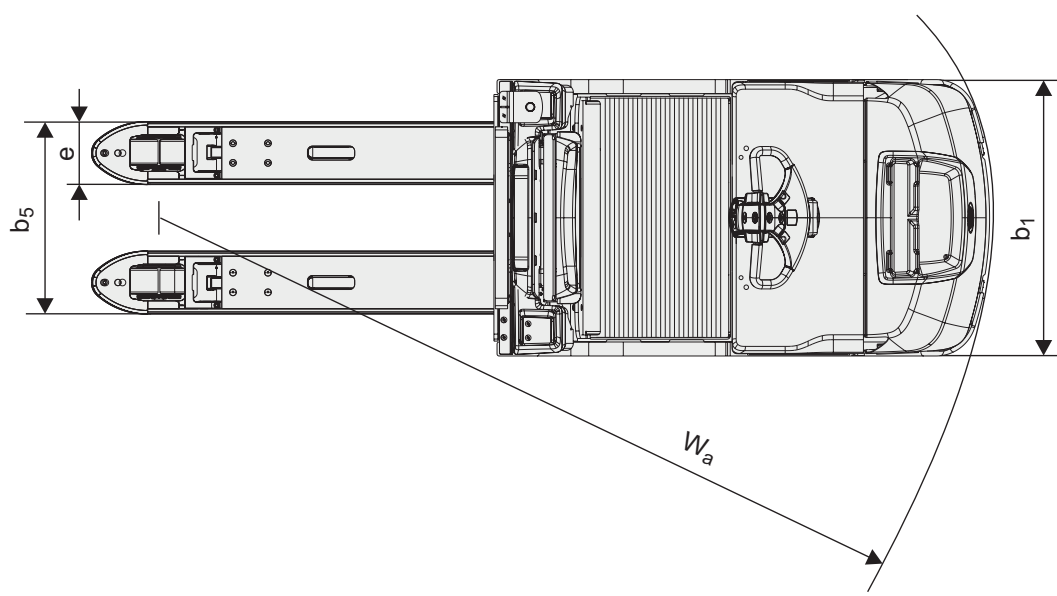
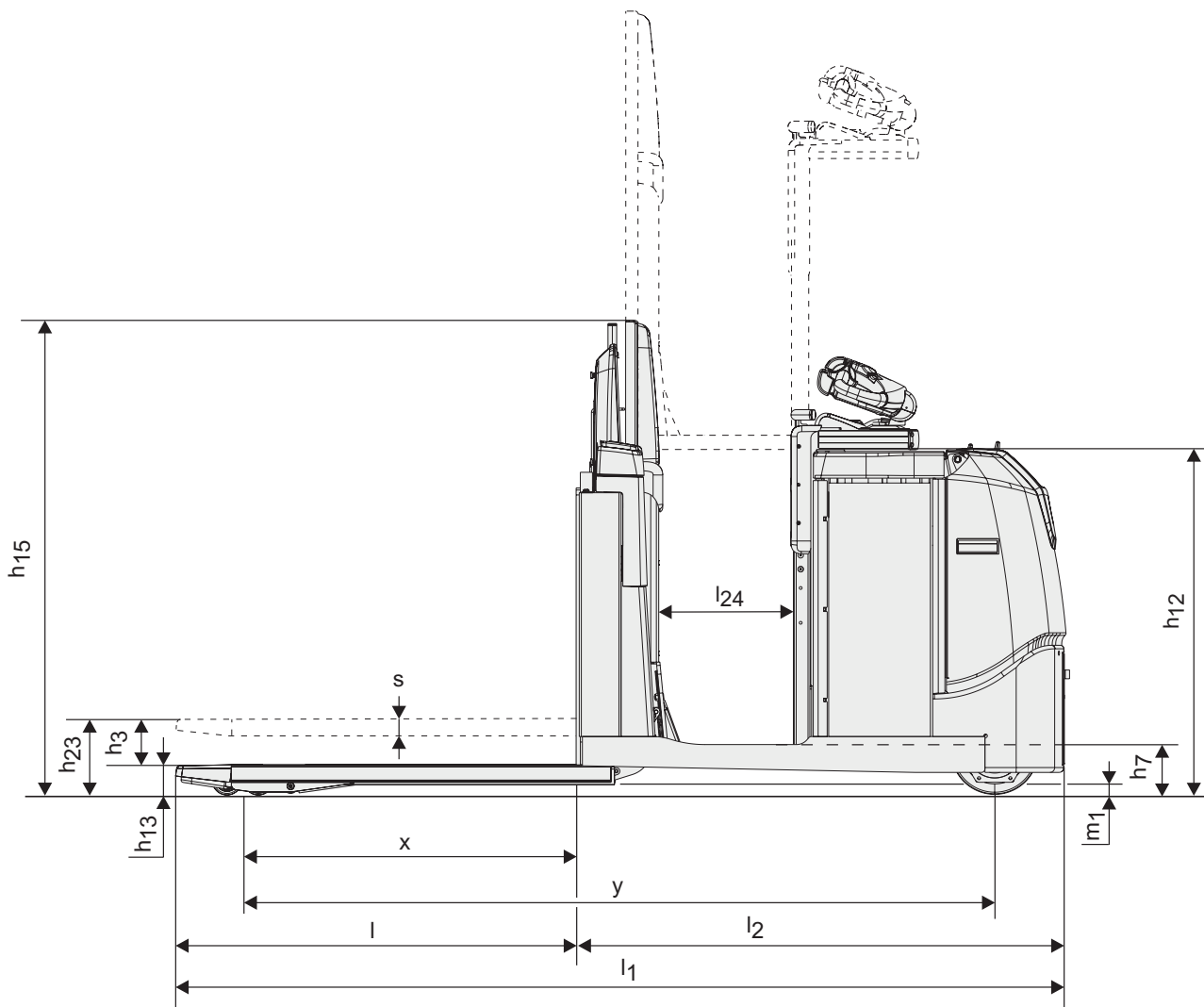
1) Gemeten volgens bedrijfsstandaard.

2) Neem contact met ons op voor meer informatie.

Alle gegevens zijn gebaseerd op de opstelling in de tabel. Andere opstellingen kunnen andere waarden opleveren.

Truckprestaties en afmetingen zijn nominaal en er zijn toleranties van toepassing.

Producten en specificaties van Toyota Material Handling Manufacturing Sweden AB kunnen zonder kennisgeving worden gewijzigd.



Truck kenmerken:

- Modellen voor hoge productiviteit
- Unieke BT E-Man sturing voor veilige en soepele bediening
- Lage instaphoogte voor verhoogd bestuurderscomfort
- Soepele en betrouwbare bediening via BT Powerdrive System
- Sensi-Lift platform
— ook op P-model met meeheffend bestuurdersplatform
- Standaard voorzien van geïntegreerde krimpfoliehouder
- Optioneel uitbreidbaar met E-bar concept voor eenvoudige integratie van PC terminals en andere randapparatuur
- Optioneel leverbaar met Frequency Adapted Suspension, voor verhoogd bestuurderscomfort en zorgt voor reductie van trillingen



TP-Technical Publications, Sweden — 746910-360, version 5, 1506