

Elektrische stapelaar 1.45 - 2.0 t



BT staxio

W-series

SWE145L

SWE160L

SWE200L



Elektrische stapelaar met heffende steunpoten

Specificatie			SWE145L	SWE160L	SWE200L	
Identificatie	1.1	Producent	Toyota	Toyota	Toyota	
	1.2	Model	SWE145L	SWE160L	SWE200L	
	1.3	Aandrijving	Elektrisch	Elektrisch	Elektrisch	
	1.4	Operatortype	Meelopende	Meelopende	Meelopende	
	1.5	Lastcapaciteit/nominale last	Q kg	1450	1600	2000
		Lastcapaciteit steunpoot	Q kg	2000	2000	2000
	1.6	Lastzwaartepunt	c mm	600	600	600
	1.8	Lastafstand, midden van vorkwiel tot voorkant van vorken steunpoot geheven steunpoot laagste	x mm	661	661	644
			x mm	692	692	675
1.9	Wielbasis steunpoot geheven steunpoot laagste	y mm	1397	1397	1397	
		y mm	1428	1428	1428	
Gewicht	2.1	Gewicht inclusief batterij	kg	1439	1660	
	2.2	Asdruk, belast, aandrijf-/zwenk-/vorkwiel	kg	540/495/1854	560/484/1995	670/512/2478
	2.3	Asdruk, onbelast, aandrijf-/zwenk-/vorkwiel	kg	400/545/494	400/545/494	400/674/586
Wielen	3.1	Aandrijf-/zwenk-/vorkwiel		Friction/Vulkollan®/Vulkollan®		
	3.2	Wielgrootte, vooraan	mm	Ø 230	Ø 230	
	3.3	Wielgrootte, achteraan	mm	Ø 85	Ø 85	
	3.4	Bijkomende wielen (afmetingen)	mm	Ø 125	Ø 125	
	3.5	Wielen, aantal voorzijde/achterzijde (x = aangedreven wielen)		1x+2/2 of 4	1x+2/2 of 4	1x+2/2 of 4
	3.6	Spoorbreedte, vooraan	b ₁₀ mm	585	585	585
	3.7	Spoorbreedte, achterzijde	b ₁₁ mm	370	370	390
Afmetingen	4.2	Masthoogte, min	h ₁ mm	1946	1946	
	4.3	Vrije heffing	h ₂ mm	1666	1666	
	4.4	Hefbeweging Hefhoogte	h ₃ mm	4060	4060	3960
			h ₂₃ mm	4150	4150	4050
	4.5	Hoogte, mast uitgeschoven	h ₄ mm	5056	5056	5056
	4.6	Initiële heffing	h ₅ mm	120	120	120
	4.9	Hoogte van stuurarm in rijpositie, min./max.	h ₁₄ mm	869/1294	869/1294	869/1294
	4.15	Hoogte, vork omlaag	h ₁₃ mm	90	90	90
	4.19	Totale lengte	l ₁ mm	2045	2045	2056
	4.20	Lengte tot voorkant van vorken (dikte, breedte per lepel en vorklengte)	l ₂ mm	895	895	906
	4.21	Totale breedte	b ₁ /b ₂ mm	790/—	790/—	790/—
	4.22	Vorkafmetingen	s/e/l mm	70/180/1150	70/180/1150	70/185/1150
	4.25	Breedte over de vorken	b ₅ mm	570	570	575
	4.32	Tussenruimte met de grond, midden van wielbasis	m ₂ mm	19,5	19,5	19,5
	4.33	Gangpadbreedte voor pallets 1000x1200 overlans	A _{st} mm	2448	2448	2458
4.34	Gangpadbreedte voor pallets 800x1200 in de lengte	A _{st} mm	2340	2340	2353	
4.35	Draaicirkel	W _s mm	1493	1493	1590	
Prestatiegegevens	5.1	Rijsnelheid, met/zonder last	km/h	6,0/6,0	6,0/6,0	
	5.2	Hefsnelheid, met/zonder last	m/s	0,17/0,33	0,15/0,31	0,13/0,24
	5.3	Daalsnelheid, met/zonder last	m/s	0,45/0,45	0,45/0,45	0,38/0,45
	5.8	Max. hellingshoek, met/zonder last ¹⁾	%	7/12 ¹⁾	7/12 ¹⁾	7/12 ¹⁾
	5.9	Versnellingsstijd (0—10 m)	s	7,1	7,2	7,4
	5.10	Rijrem		Elektromagnetisch	Elektromagnetisch	Elektromagnetisch
Elektrische motor	6.1	Maximaal vermogen aandrijfmotor S2 60 min		1,8	1,8	
	6.2	Maximaal vermogen hefmotor bij S3 15%	kW	3	3	
	6.4	Batterijspanning, nominale capaciteit K _s	V/Ah	24/300	24/300	24/300
	6.5	Gewicht van de batterij	kg	195-270	195-270	195-270
	6.6	Energieverbruik volgens VDI-cyclus	kWh/h	1,078	1,078	
	Divers	8.1	Type aandrijving		Variabel AC	Variabel AC
8.4		Geluidsniveau aan oor van bestuurder volgens EN 12 053	dB (A)	66	66	67

1) Gemeten volgens bedrijfsstandaard. 8/12 met 1600 kg op de steunpoten.
Gegevens zijn gebaseerd op standaard truck en kleine batterij.

De prestaties en afmetingen van de truck zijn gebaseerd op nominale waarden. Hierop zijn enige afwijkingen mogelijk.

De producten van Toyota Material Handling Manufacturing Sweden AB en de technische gegevens van de producten kunnen zonder voorafgaand bericht worden gewijzigd.

Batterijcompartiment

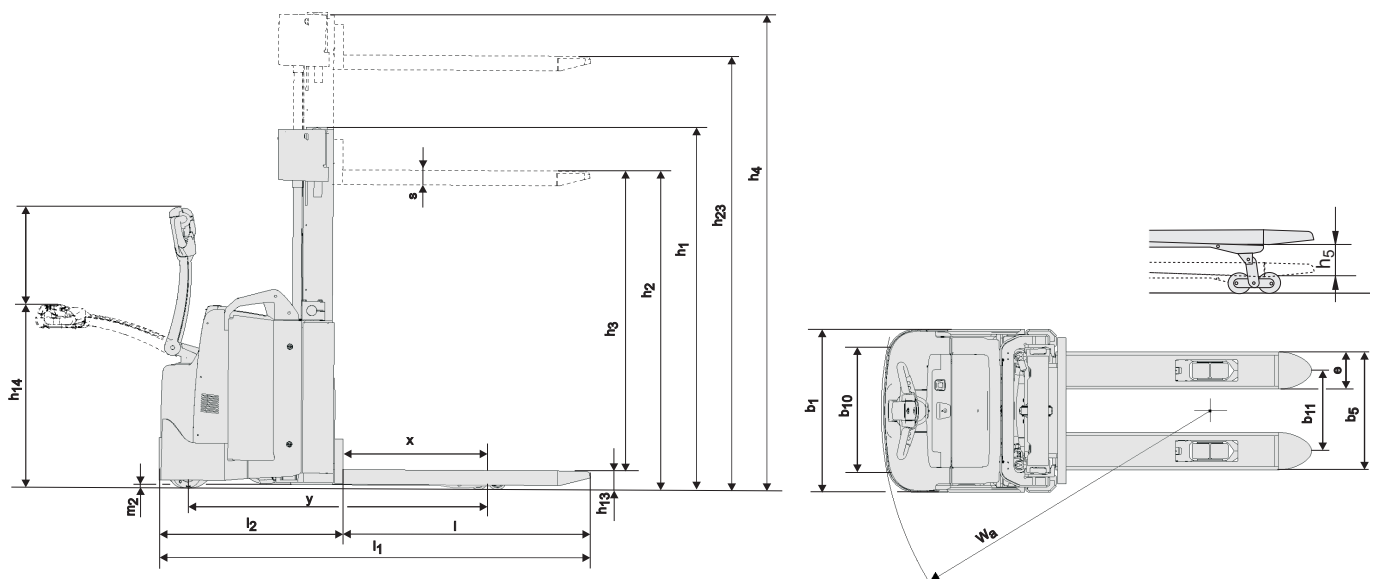
Afmetingen		Batterij		SWE145L				SWE160L				SWE200L			
				Opwaarts		Zijwaarts		Opwaarts		Zijwaarts		Opwaarts		Zijwaarts	
				Klein	Groot	Klein	Groot	Klein	Groot	Klein	Groot	Klein	Groot	Klein	Groot
1.9	Wielbasis														
	steunpoot geheven	y	mm	1397	1494	1397	1494	1397	1494	1397	1494	1397	1494	1397	1494
	steunpoot laagste	y	mm	1428	1525	1428	1525	1428	1525	1428	1525	1428	1525	1428	1525
4.19	Totale trucklengte	l_1	mm	2045	2142	2045	2142	2045	2142	2045	2142	2056	2153	2056	2153
4.20	Lengte tot voorkant van vorken	l_2	mm	895	992	895	992	895	992	895	992	906	1003	906	1003
4.33	Gangpadbreedte voor pallets 1000x1200 overlans	A_{st}	mm	2448	2545	2448	2545	2448	2545	2448	2545	2458	2555	2458	2555
4.34	Gangpadbreedte voor pallets 800x1200 in de lengte	A_{st}	mm	2340	2437	2340	2437	2340	2437	2340	2437	2353	2450	2353	2450
4.35	Draaicirkel	W_a	mm	1493	1590	1493	1590	1493	1590	1493	1590	1493	1590	1493	1590
6.4	Batterijspanning, nominale capaciteit K_s		V/Ah	24/300	24/500	24/300	24/500	24/300	24/500	24/300	24/500	24/300	24/500	24/300	24/500
6.5	Gewicht van de batterij, min.—max.		kg	195-310	345-405	195-310	345-405	195-310	345-405	195-300	345-405	195-310	345-405	195-310	345-405

* DIN Batterijcompartiment heeft dezelfde afmetingen als een groot compartiment.

Mast afmetingen

Mast			Duplex Tele Panoramic View					Duplex Hi-Lo					Triplex Hi-Lo								
SWE145L	h_{23}	Hefhoogte ($h_{13}+h_3$)	mm	2350	2800	3300	3700	4150	2350	2500	2800	3300	3700	4150	3300	3700	3950	4150	4500	4800	5400
	h_3	Hefbeweging	mm	2260	2710	3210	3610	4060	2260	2410	2710	3210	3610	4060	3210	3610	3860	4060	4410	4710	5310
	h_1	Masthoogte, min.	mm	1737	1962	2212	2412	2637	1736	1811	1961	2211	2411	2636	1662	1796	1879	1946	2062	2162	2362
	h_2	Vrije heffing, vloerniveau tot bovenzijde vorken	mm	—	—	—	—	—	1256	1332	1482	1732	1932	2156	1194	1328	1410	1478	1594	1694	1894
	h_4	Masthoogte, max.	mm	2892	3342	3842	4242	4692	2891	3041	3341	3841	4241	4691	3816	4218	4467	4668	5016	5316	5916
SWE160L	h_{23}	Hefhoogte ($h_{13}+h_3$)	mm	2350	2800	3300	3700	4150	2350	2500	2800	3300	3700	4150	3300	3700	3950	4150	4500	4800	5400
	h_3	Hefbeweging	mm	2260	2710	3210	3610	4060	2260	2410	2710	3210	3610	4060	3210	3610	3860	4060	4410	4710	5310
	h_1	Masthoogte, min.	mm	1737	1962	2212	2412	2637	1736	1811	1961	2211	2411	2636	1662	1796	1879	1946	2062	2162	2362
	h_2	Vrije heffing, vloerniveau tot bovenzijde vorken	mm	—	—	—	—	—	1256	1332	1482	1732	1932	2156	1194	1328	1410	1478	1594	1694	1894
	h_4	Masthoogte, max.	mm	2892	3342	3842	4242	4692	2891	3041	3341	3841	4241	4691	3816	4218	4467	4668	5016	5316	5916

Mast			Duplex Tele Panoramic View					Duplex Hi-Lo					Triplex Hi-Lo					
SWE200L	h_{23}	Hefhoogte ($h_{13}+h_3$)	mm	2150	2600	3100	3500	3950	2150	2300	2600	3100	3500	3950	3200	3600	3850	4050
	h_3	Hefbeweging	mm	2060	2510	3010	3410	3860	2060	2210	2510	3010	3410	3860	3110	3510	3760	3960
	h_1	Masthoogte, min.	mm	1737	1962	2212	2412	2637	1737	1812	1962	2212	2412	2637	1662	1796	1879	1946
	h_2	Vrije heffing, vloerniveau tot bovenzijde vorken	mm	—	—	—	—	—	1344	1420	1570	1820	2020	2244	1282	1416	1498	1566
	h_4	Masthoogte, max.	mm	2792	3242	3742	4142	4592	2792	2942	3242	3742	4142	4592	3816	4218	4467	4668



Kenmerken:

- BT Powertrak aandrijving
- Optimized Truck Performance
- Vingertipbediening
- Elektronisch remsysteem
- Elektronisch snelheidcontrole
- Bestuurdersveiligheid
- Opbergruimte
- Automatisch deactiveren
- Programmeerbare prestaties
- Eenvoudig toegankelijk voor onderhoud
- Sensilift
- Toyota I_site: fleetmanagement systeem (optie)
- Vriesolie voor coldstore toepassingen (optie)



TP-Technical Publications, Sweden — 746916-360, version 6, 2016-03-06

TOYOTA

MATERIAL HANDLING