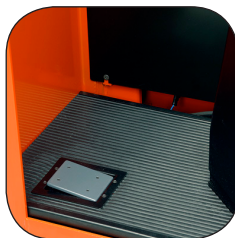


Elektrische Pallettruck 2.0 t

BT levio

S-serie

LSE200



Elektrische Pallettruck

Specificatie voor reachtrucks					LSE200
Identificatie	1.1	Producent			BT
	1.2	Model			LSE200
	1.3	Aandrijving			Elektr
	1.4	Type besturing			Instaand
	1.5	Lastcapaciteit/nominale last	Q	kg	2000
	1.6	Lastzwaartepunt	c	mm	600
	1.8	Lastafstand, van vorkwielas tot vorkenbord, vorken geheven/laagste	x	mm	958 ¹⁾
	1.9	Wielbasis	y	mm	1558 ¹⁾
	Gewicht	2.1	Gewicht inclusief batterij		kg
2.2		Asdruk, belast, aandrijf-/zwenk-/vorkwiel		kg	1210/1750
2.3		Asdruk, onbelast, aandrijf-/zwenk-/vorkwiel		kg	770/225
Wielen	3.1	Aandrijf-/zwenk-/vorkwiel			Vulkollan
	3.2	Wielgrootte, vooraan		mm	Ø 85
	3.3	Wielgrootte, achteraan		mm	Ø 250
Afmetingen	4.4	Hefbeweging	h_3	mm	150
		Hefhoogte	h_{23}	mm	235
	4.8	Instaphoogte	h_7	mm	254
	4.15	Hoogte, vork omlaag	h_{13}	mm	85
	4.19	Totale lengte	l_1	mm	2024 ¹⁾ *
	4.20	Lengte tot voorkant van vorken (dikte, breedte per lepel en vorklengte)	l_2	mm	874
	4.21	Totale breedte	b_1	mm	770
	4.22	Vorkafmetingen	e/l	mm	180/1150*
	4.25	Breedte over de vorken	b_5	mm	450/520/550/570/685
	4.32	Tussenruimte met de grond, midden van wielbasis	m_1	mm	100
	4.34	Gangpadbreedte voor pallets 800x1200 in de lengte	A_{st}	mm	2274 ¹⁾
4.35	Draaicirkel	W_a	mm	1855 ¹⁾	
Prestatiegegevens	5.1	Rijsnelheid, met/zonder last		km/h	8/10,5
	5.2	Hefsnelheid, met/zonder last		m/s	0,05/0,07
	5.3	Daalsnelheid, met/zonder last		m/s	0,054/0,054
	5.8	Max. hellingshoek, met/zonder last ²⁾		%	8/18
	5.10	Rijrem			Elektromagnetisch 2-trapsrem
Elektrische motor	6.1	Maximaal vermogen aandrijfmotor S2 60 min		kW	2,2
	6.2	Maximaal vermogen hefmotor bij S3 5%		kW	2,2
	6.4	Batterijspanning, nominale capaciteit K_s		V/Ah	310-620
	6.5	Gewicht van de batterij		kg	249-476
Divers	8.1	Type aandrijving			Traploos
	8.6	Sturen		°	180

1) l = 1150

2) Gemeten volgens bedrijfsstandaard

* Andere afmetingen leverbaar

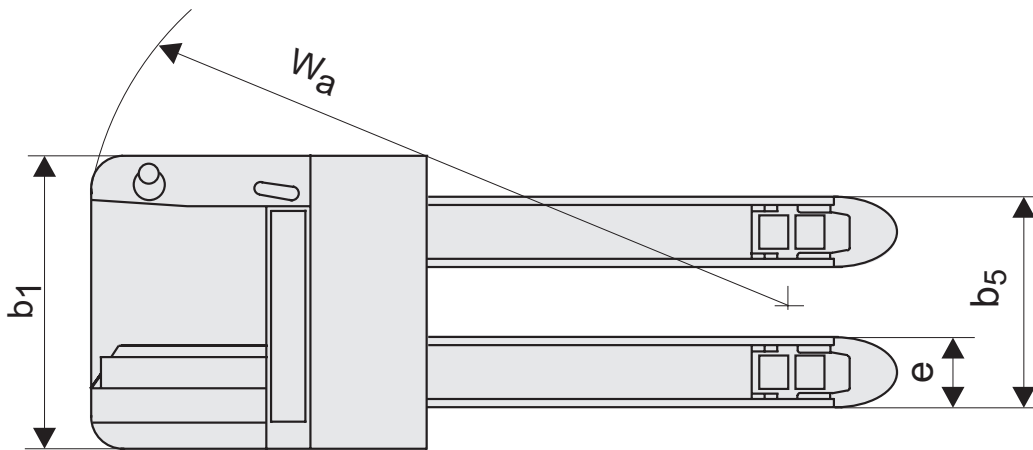
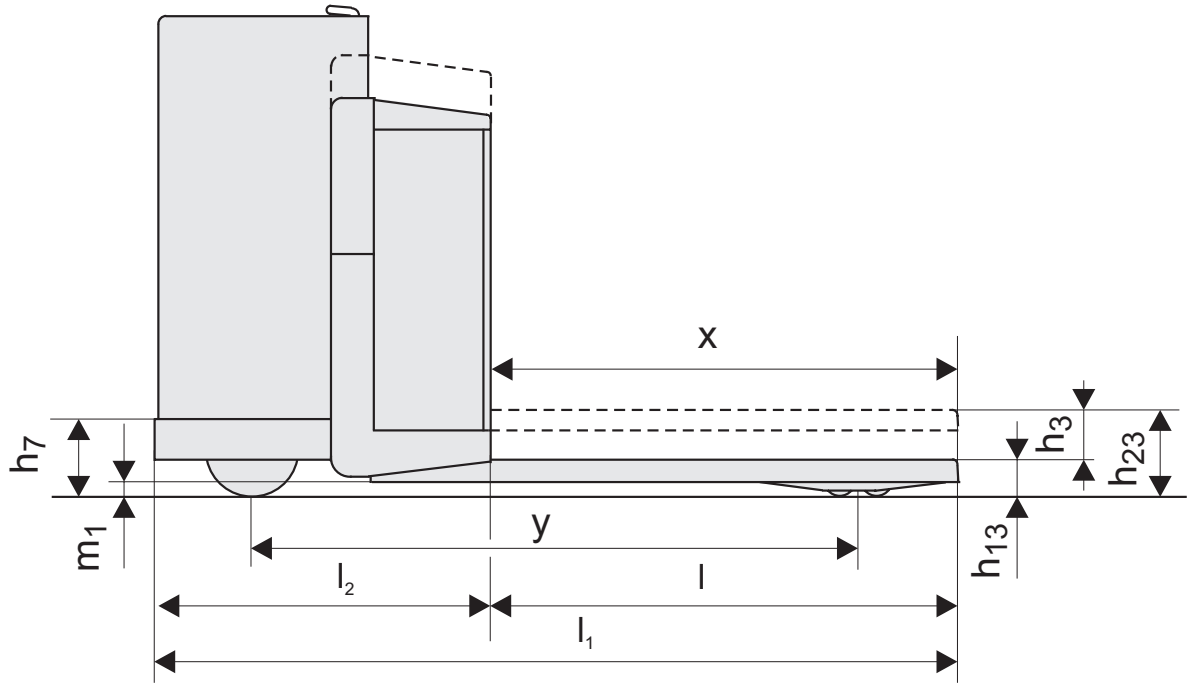
Alle hier getoonde data zijn o.b.v. configuratie in deze tabel.

Andere configuraties geven mogelijk andere waarden.

De prestaties en afmetingen van de truck zijn gebaseerd op nominale waarden.

Hierop zijn enige afwijkingen mogelijk.

De producten van BT Products AB en de technische gegevens van de producten kunnen zonder voorafgaand bericht worden gewijzigd.



Truck kenmerken:

- Bediening geplaatst onder 45 graden
- Bediening geplaatst onder 90 graden
- Elektronische besturing
- 180° stuursysteem
- Bestuurdersdetectiesysteem
- Verstelbare ruggesteun
- Eenvoudige toegang voor onderhoud
- Zijwaarts batterijwisselen

The logo for Grobeco heftrucks features the word "Grobeco" in a bold, black, sans-serif font. To the left of "Grobeco" is a red, curved swoosh that starts under the 'G' and ends under the 'o'. Below "Grobeco" is the word "heftrucks" in a smaller, grey, sans-serif font.

TP-Technical Publications, Sweden — 746750-360, version 1, 1111



TOYOTA MATERIAL HANDLING IN EUROPE, MANAGING THE TOYOTA AND BT MATERIALS HANDLING BRANDS IN EUROPE.

TOYOTA

MATERIAL HANDLING

stronger together