

# Elektrische stapelaar 1.0 t



**BT staxio**

*W-series*

SWE100



# Elektrische stapelaar

Specificatie voor industriële trucks					SWE100	
Identificatie	1.1	Producent			BT	
	1.2	Model			SWE100	
	1.3	Aandrijving			Elektr	
	1.4	Operatortype			Meelopende bestuurder	
	1.5	Lastcapaciteit/nominale last	Q	kg	1000	
	1.6	Lastzwaartepunt	c	mm	600	
	1.8	Lastafstand, midden van vorkwiel tot voorkant van vorken	x	mm	657	
	1.9	Wielbasis	y	mm	1190	
	Gewicht	2.1	Gewicht inclusief batterij		kg	808
2.2		Asdruk, belast, aandrijf-/zwenk-/vorkwiel		kg	350/280/1185	
2.3		Asdruk, onbelast, aandrijf-/zwenk-/vorkwiel		kg	350/230/235	
Wielen	3.1	Aandrijf-/zwenk-/vorkwiel			Powerfriction/Vulkollan/Vulkollan *)	
	3.2	Wielgrootte, vooraan		mm	Ø230x70	
	3.3	Wielgrootte, achteraan		mm	Ø85x95	
	3.4	Bijkomende wielen (afmetingen)		mm	Ø125x50	
	3.5	Wielen, aantal voorzijde/achterzijde(x=aangedreven wielen)			1x+2/2	
	3.6	Spoorbreedte, vooraan	b <sub>10</sub>	mm	550	
	3.7	Spoorbreedte, achterzijde	b <sub>11</sub>	mm	390	
Afmetingen	4.2	Masthoogte, min	h <sub>1</sub>	mm	2151 *)	
	4.3	Vrije heffing	h <sub>2</sub>	mm	166 *)	
	4.4	Hefbeweging	h <sub>3</sub>	mm	3210 *)	
		Hefhoogte	h <sub>23</sub>	mm	3300 *)	
	4.5	Hoogte, mast uitgeschoven	h <sub>4</sub>	mm	3720 *)	
	4.8	Sta hoogte (optioneel bestuurdersplatform)	h <sub>7</sub>	mm	150	
	4.9	Hoogte van stuurarm in rijpositie, min./max.	h <sub>14</sub>	mm	865/1235	
	4.15	Hoogte, vork omlaag	h <sub>13</sub>	mm	90	
	4.19	Totale lengte	l <sub>1</sub>	mm	1831	
	4.20	Lengte tot voorkant van vorken (dikte, breedte per lepel en vorklengte)	l <sub>2</sub>	mm	683	
	4.21	Totale breedte	b <sub>1</sub>	mm	770	
	4.22	Vorkafmetingen	s/e/l	mm	60/180/1150 *)	
	4.24	Breedte vorkenbord	b <sub>3</sub>	mm	674	
	4.25	Breedte over de vorken	b <sub>5</sub>	mm	570 *)	
	Prestatie-gegevens	5.1	Rijsnelheid, met/zonder last		km/h	6/6
5.2		Hefsnelheid, met/zonder last		m/s	0.12/0.25	
5.3		Daalsnelheid, met/zonder last		m/s	0.39/0.34	
5.8		Max. hellingshoek, met/zonder last		%	8/12 <sup>1)</sup>	
5.10		Rijrem			Elektromagnetisch	
Elektrische motor		6.1	Maximaal vermogen aandrijfmotor S2 60 min		kW	1.0
		6.2	Maximaal vermogen hefmotor bij S3 15%		kW	2.2 <sup>2)</sup>
		6.4	Batterijspanning, nominale capaciteit K <sub>s</sub>		V/Ah	24/150 *)
		6.5	Gewicht van de batterij		kg	163 *)
	Divers	8.1	Type aandrijving			BT Powerdrive

<sup>1)</sup> Gemeten via normering TMHE

<sup>2)</sup> S3 6%

\*) Alternatieven zijn mogelijk, deze resulteren in andere waarden.

Technische data zijn gebaseerd op standaard configuraties: klein batterijcompartiment, h<sub>23</sub> = 3300 mm Duplex Tele mast.

De prestaties en afmetingen van de truck zijn gebaseerd op nominale waarden. Hierop zijn enige afwijkingen mogelijk. De producten van BT Products AB en de technische gegevens van de producten kunnen zonder voorafgaand bericht worden gewijzigd.

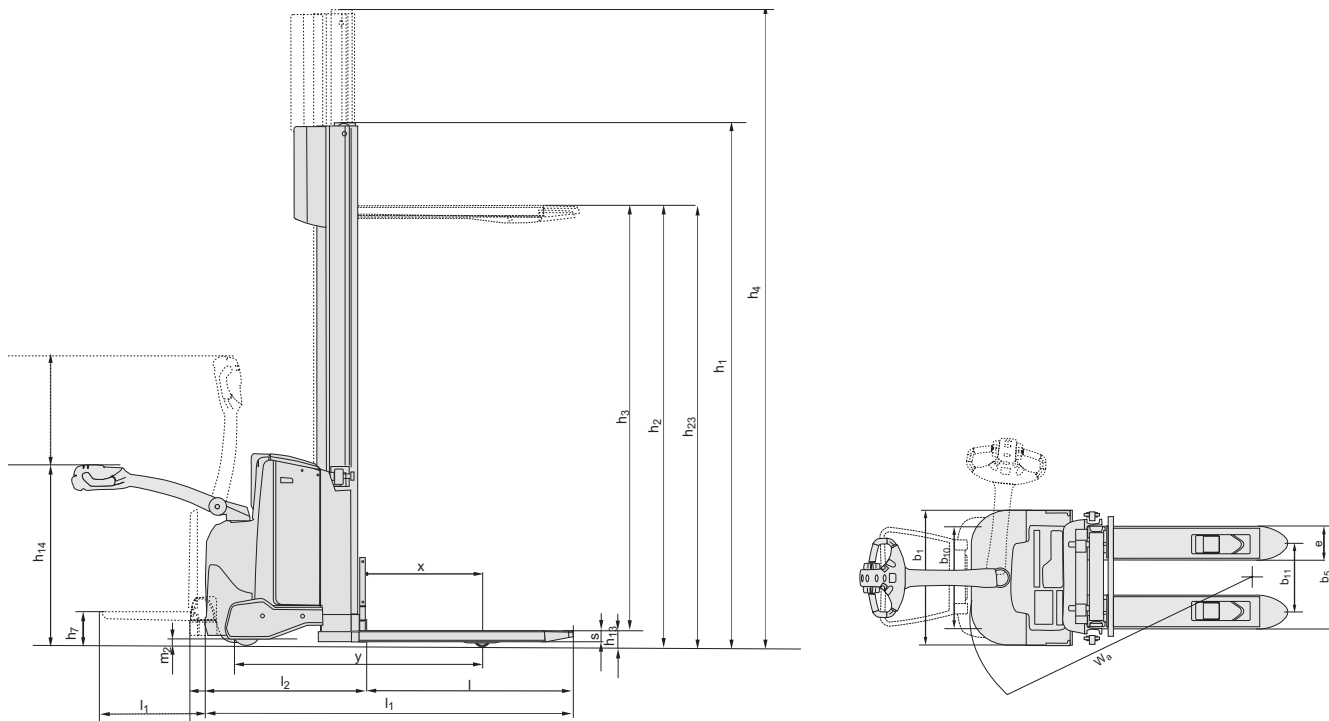
# Batterijcompartiment

# BT staxio

Afmetingen		Batterij comp		SWE100		
				Klein	Medium	Groot
1.9	Wielbasis	y	mm	1195	1252	1302
4.19	Totale trucklengte zonder platform met platform op/neer	l <sub>1</sub>	mm	1831	1888	1938
			mm	1916/2306	1973/2363	2023/2413
4.20	Lengte tot voorkant van vorken zonder platform met platform op/neer	l <sub>2</sub>	mm	681	738	788
			mm	766/1156	823/1213	873/1263
4.33	Gangpadbreedte voor pallets 1000x1200 overlangs zonder platform met platform op/neer	A <sub>st</sub>	mm	2319	2375	2424
			mm	2404/2804	2460/2860	2509/2909
4.34	Gangpadbreedte voor pallets 800x1200 in de lengte zonder platform met platform op/neer	A <sub>st</sub>	mm	2216	2272	2321
			mm	2301/2701	2 357/2757	2406/2806
4.35	Draaicirkel zonder platform met platform op/neer	W <sub>a</sub>	mm	1346	1402	1451
			mm	1431/1831	1487/1887	1536/1936
6.4	Batterijspanning, nominale capaciteit K <sub>s</sub>		V/Ah	24/150	24/225	24/300
6.5	Gewicht van de batterij, min.—max.		kg	120—165	180—220	220—270

# Mast afmetingen

SWE100			Simplex		Duplex Tele			Duplex Tele Panoramic View		
h <sub>23</sub>	Hefhoogte (h <sub>13</sub> +h <sub>3</sub> )	mm	1400	1700	2700	2900	3300	2700	2900	3300
h <sub>3</sub>	Hefbeweging	mm	1310	1610	2610	2810	3210	2610	2810	3210
h <sub>1</sub>	Masthoogte, min.	mm	1825	2125	1851	1951	2151	1835	1935	2135
h <sub>2</sub>	Vrije heffing, vloerniveau tot bovenzijde vorken	mm	1400	1700	166	166	166	166	166	166
h <sub>4</sub>	Masthoogte, max.	mm	1825	2125	3125	3325	3725	3120	3320	3720



## Kenmerken:

- BT Powerdrive System
- Vingertipbediening
- Elektronisch remsysteem
- Elektronisch snelheidcontrole
- Bestuurdersveiligheid
- Opbergruimte
- Automatisch deactiveren
- Click-2-creep
- Programmeerbare prestaties
- Eenvoudig toegankelijk voor onderhoud
- Ingebouwde lader (optie)
- Opklapbaar bestuurdersplatform (optie)
- Toyota I\_site: fleetmanagement systeem (optie)
- Vriesolie voor coldstore toepassingen (optie)

The logo for Grobeco heftrucks features the word "Grobeco" in a bold, black, sans-serif font. A red swoosh underline is positioned beneath the letters "o", "b", and "e". Below "Grobeco", the word "heftrucks" is written in a smaller, grey, lowercase sans-serif font.

TP-Technical Publications, Sweden — 746894-360, version 3, 1006



TOYOTA MATERIAL HANDLING IN EUROPE, MANAGING THE TOYOTA AND BT MATERIALS HANDLING BRANDS IN EUROPE.

**TOYOTA**

MATERIAL HANDLING

stronger together