

Elektrische stapelaar 1.45 - 2.0 t



BT staxio

W-series

SWE145

SWE160

SWE200



Elektrische stapelaar

Specificatie				SWE145	SWE160	SWE200	
Identificatie	1.1	Producent		Toyota	Toyota	Toyota	
	1.2	Model		SWE145	SWE160	SWE200	
	1.3	Aandrijving		Elektrisch	Elektrisch	Elektrisch	
	1.4	Operatortype		Meelopende	Meelopende	Meelopende	
	1.5	Lastcapaciteit/nominale last	Q	kg	1450	1600	2000
	1.6	Lastzwaartepunt	c	mm	600	600	600
	1.8	Lastafstand, midden van vorkwiel tot voorkant van vorken	x	mm	649	649	638
	1.9	Wielbasis	y	mm	1344	1344	1344
	Gewicht	2.1	Gewicht inclusief batterij		kg	1439	1439
2.2		Asdruk, belast, aandrijf-/zwenk-/vorkwiel		kg	510/481/1898	580/416/2043	600/521/2539
2.3		Asdruk, onbelast, aandrijf-/zwenk-/vorkwiel		Kg	360/578/501	380/558/501	360/704/596
Wielen	3.1	Aandrijf-/zwenk-/vorkwiel			Friction/Vulkollan®/Vulkollan®		
	3.2	Wielgrootte, vooraan		mm	Ø 230	Ø 230	Ø 230
	3.3	Wielgrootte, achteraan		mm	Ø 85	Ø 85	Ø 85
	3.4	Bijkomende wielen (afmetingen)		mm	Ø 125	Ø 125	Ø 125
	3.5	Wielen, aantal voorzijde/achterzijde (x = aangedreven wielen)			1x+2/2 of 4	1x+2/2 of 4	1x+2/2 of 4
	3.6	Spoorbreedte, vooraan	b ₁₀	mm	585	585	585
	3.7	Spoorbreedte, achterzijde	b ₁₁	mm	370	370	390
Afmetingen	4.2	Masthoogte, min	h ₁	mm	1946	1946	1946
	4.3	Vrije heffing	h ₂	mm	1666	1666	1566
	4.4	Hefbeweging	h ₃	mm	4060	4060	3960
		Hefhoogte	h ₂₃	mm	4150	4150	4050
	4.5	Hoogte, mast uitgeschoven	h ₄	mm	5056	5056	5056
	4.9	Hoogte van stuurarm in rijpositie, min./max.	h ₁₄	mm	869/1294	869/1294	869/1294
	4.15	Hoogte, vork omlaag	h ₁₃	mm	90	90	90
	4.19	Totale lengte	l	mm	1999	1999	2010
	4.20	Lengte tot voorkant van vorken (dikte, breedte per lepel en vorklengte)	l ₂	mm	849	849	860
	4.21	Totale breedte	b ₁ /b ₂	mm	790/—	790/—	790/—
	4.22	Vorkafmetingen	s/e/l	mm	70/180/1150	70/180/1150	70/185/1150
	4.25	Breedte over de vorken	b ₅	mm	570	570	575
	4.32	Tussenruimte met de grond, midden van wielbasis	m ₂	mm	27,5	27,5	27,5
	4.33	Gangpadbreedte voor pallets 1000x1200 overlans	A _{st}	mm	2486	2486	2493
	4.34	Gangpadbreedte voor pallets 800x1200 in de lengte	A _{st}	mm	2385	2385	2394
4.35	Draaicirkel	W _a	mm	1504	1504	1504	
Prestatiegegevens	5.1	Rijsnelheid, met/zonder last		km/h	6,0/6,0	6,0/6,0	6,0/6,0
	5.2	Hefsnelheid, met/zonder last		m/s	0,17/0,33	0,17/0,33	0,17/0,33
	5.3	Daalsnelheid, met/zonder last		m/s	0,45/0,45	0,45/0,45	0,45/0,45
	5.8	Max. hellingshoek, met/zonder last ¹⁾		%	8/12	8/12	8/12
	5.9	Versnellingsstijd (0—10 m)		s	7,1	7,2	7,4
	5.10	Rijrem			Elektromagnetisch	Elektromagnetisch	Elektromagnetisch
Elektrische motor	6.1	Maximaal vermogen aandrijfmotor S2 60 min			1,8	1,8	1,8
	6.2	Maximaal vermogen hefmotor bij S3 15%		kW	3	3	3
	6.4	Batterijspanning, nominale capaciteit K ₅		V/Ah	24/300	24/300	24/300
	6.5	Gewicht van de batterij		kg	195-270	195-270	195-270
	6.6	Energieverbruik volgens VDI-cyclus		kWh/h	1,078	1,078	1,078
	Divers	8.1	Type aandrijving			Variabel AC	Variabel AC
8.4		Geluidsniveau aan oor van bestuurder volgens EN 12 053		dB (A)	66	66	67

1) Gemeten volgens bedrijfsstandaard.

Gegevens zijn gebaseerd op standaard truck en kleine batterij.

De prestaties en afmetingen van de truck zijn gebaseerd op nominale waarden. Hierop zijn enige afwijkingen mogelijk. Toyota Material Handling Manufacturing Sweden en specificaties kunnen zonder kennisgeving worden gewijzigd.

Batterijcompartiment

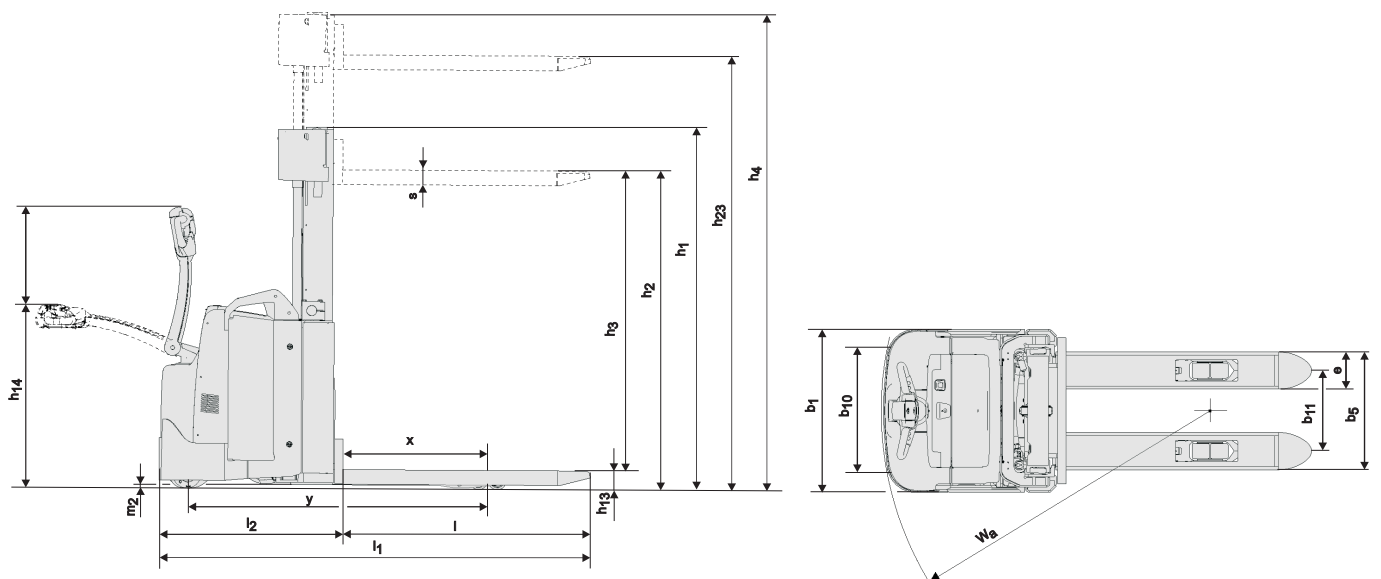
Afmetingen		Batterij		SWE145				SWE160				SWE200			
				Opwaarts		Zijwaarts		Opwaarts		Zijwaarts		Opwaarts		Zijwaarts	
				Klein	Groot*	Klein	Groot*	Klein	Groot*	Klein	Groot*	Klein	Groot*	Klein	Groot*
1.9	Wielbasis	y	mm	1344	1441	1344	1441	1344	1441	1344	1441	1344	1441	1344	1441
4.19	Totale trucklengte	l_1	mm	1999	2096	1999	2096	1999	2096	1999	2096	2010	2107	2010	2107
4.20	Lengte tot voorkant van vorken	l_2	mm	849	946	849	946	849	946	849	946	860	957	860	957
4.33	Gangpadbreedte voor pallets 1000x1200 overlans	A_{st}	mm	2486	2582	2486	2582	2486	2582	2486	2582	2493	2589	2493	2589
4.34	Gangpadbreedte voor pallets 800x1200 in de lengte	A_{st}	mm	2385	2481	2385	2481	2385	2481	2385	2481	2394	2490	2394	2490
4.35	Draaicirkel	W_a	mm	1504	1600	1504	1600	1504	1600	1504	1600	1504	1600	1504	1600
6.4	Batterijspanning, nominale capaciteit K_s		V/Ah	24/300	24/500	24/300	24/500	24/300	24/500	24/300	24/500	24/300	24/500	24/300	24/500
6.5	Gewicht van de batterij, min.—max.		kg	195-310	345-405	195-310	345-405	195-310	345-405	195-300	345-405	195-310	345-405	195-310	345-405

* DIN Batterijcompartiment heeft dezelfde afmetingen als een groot compartiment.

Mast afmetingen

Mast			Duplex Tele Panoramic View					Duplex Hi-Lo					Triplex Hi-Lo								
SWE145	h_{23}	Hefhoogte ($h_{13}+h_3$)	mm	2350	2800	3300	3700	4150	2350	2500	2800	3300	3700	4150	3300	3700	3950	4150	4500	4800	5400
	h_3	Hefbeweging	mm	2260	2710	3210	3610	4060	2260	2410	2710	3210	3610	4060	3210	3610	3860	4060	4410	4710	5310
	h_1	Masthoogte, min.	mm	1737	1962	2212	2412	2637	1736	1811	1961	2211	2411	2636	1662	1796	1879	1946	2062	2162	2362
	h_2	Vrije heffing, vloerniveau tot bovenzijde vorken	mm	—	—	—	—	—	1256	1332	1482	1732	1932	2156	1194	1328	1410	1478	1594	1694	1894
	h_4	Masthoogte, max.	mm	2892	3342	3842	4242	4692	2891	3041	3341	3841	4241	4691	3816	4218	4467	4668	5016	5316	5916
SWE160	h_{23}	Hefhoogte ($h_{13}+h_3$)	mm	2350	2800	3300	3700	4150	2350	2500	2800	3300	3700	4150	3300	3700	3950	4150	4500	4800	5400
	h_3	Hefbeweging	mm	2260	2710	3210	3610	4060	2260	2410	2710	3210	3610	4060	3210	3610	3860	4060	4410	4710	5310
	h_1	Masthoogte, min.	mm	1737	1962	2212	2412	2637	1736	1811	1961	2211	2411	2636	1662	1796	1879	1946	2062	2162	2362
	h_2	Vrije heffing, vloerniveau tot bovenzijde vorken	mm	—	—	—	—	—	1256	1332	1482	1732	1932	2156	1194	1328	1410	1478	1594	1694	1894
	h_4	Masthoogte, max.	mm	2892	3342	3842	4242	4692	2891	3041	3341	3841	4241	4691	3816	4218	4467	4668	5016	5316	5916

Mast			Duplex Tele Panoramic View					Duplex Hi-Lo					Triplex Hi-Lo					
SWE200	h_{23}	Hefhoogte ($h_{13}+h_3$)	mm	2150	2600	3100	3500	3950	2150	2300	2600	3100	3500	3950	3200	3600	3850	4050
	h_3	Hefbeweging	mm	2060	2510	3010	3410	3860	2060	2210	2510	3010	3410	3860	3110	3510	3760	3960
	h_1	Masthoogte, min.	mm	1737	1962	2212	2412	2637	1737	1812	1962	2212	2412	2637	1662	1796	1879	1946
	h_2	Vrije heffing, vloerniveau tot bovenzijde vorken	mm	—	—	—	—	—	1156	1232	1382	1632	1832	2056	1094	1228	1310	1378
	h_4	Masthoogte, max.	mm	2792	3242	3742	4142	4592	2792	2942	3242	3742	4142	4592	3816	4218	4467	4668



Kenmerken:

- BT Powertrak aandrijving
- Optimized Truck Performance
- Vingertipbediening
- Elektronisch remsysteem
- Elektronisch snelheidcontrole
- Bestuurdersveiligheid
- Opbergruimte
- Automatisch deactiveren
- Programmeerbare prestaties
- Eenvoudig toegankelijk voor onderhoud
- Sensilift
- Toyota I_site: fleetmanagement systeem (optie)
- Vriesolie voor coldstore toepassingen (optie)



TP-Technical Publications, Sweden — 746914-360, version 6, 2017-03-06

TOYOTA

MATERIAL HANDLING