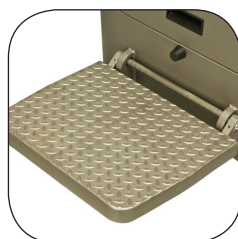


Laagheffende RVS pallettruck 2.0 ton

BT levio

P-serie

LPE2001



Laagheffende RVS pallettruck

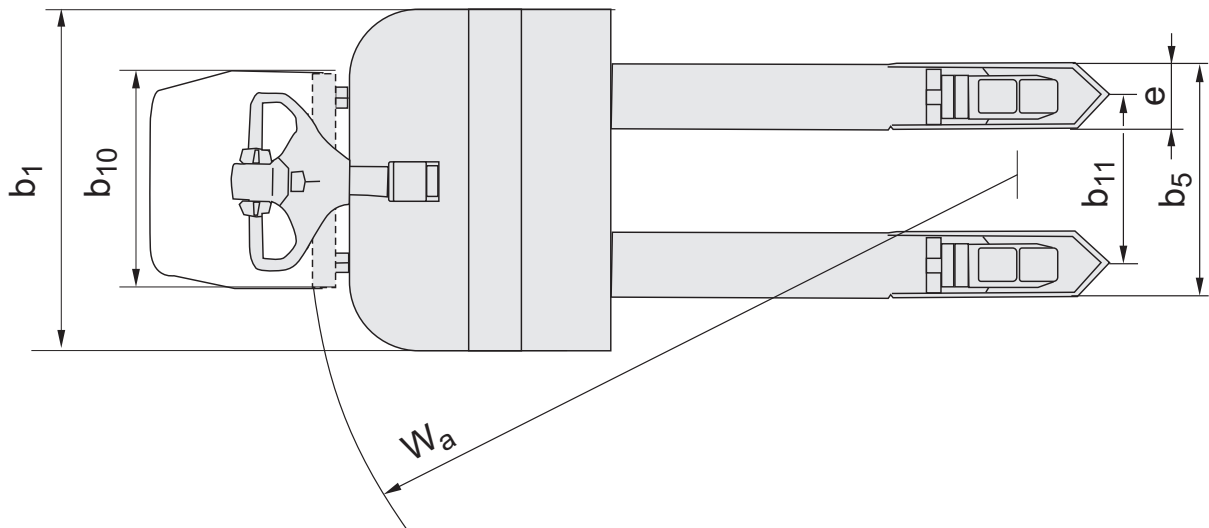
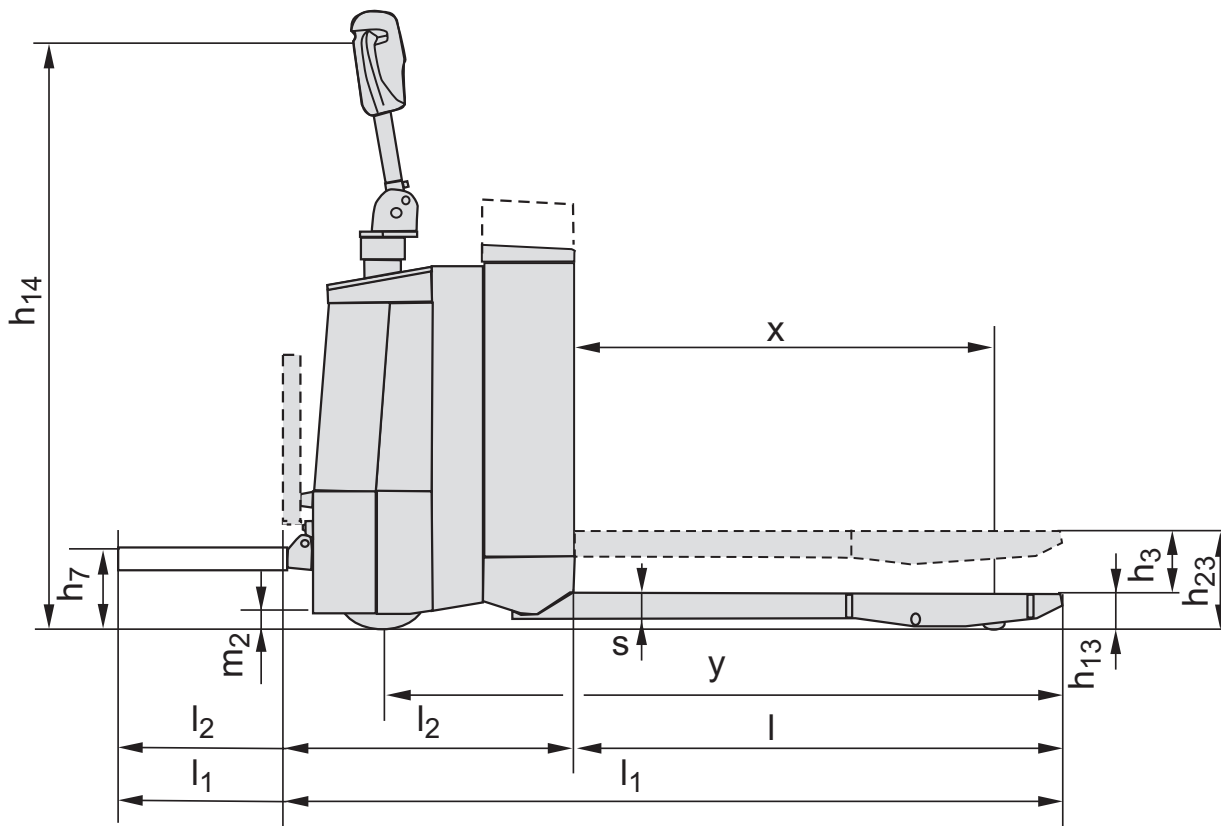
Specificatie voor laagheffende trucks					LPE200I
Identificatie	1.1	Producent			Toyota
	1.2	Model			LPE200I
	1.3	Aandrijving			Elektrisch
	1.4	Operatortype			Meeloop
	1.5	Lastcapaciteit/nominale last	Q	kg	2000
	1.6	Lastzwaartepunt	c	mm	600
	1.8	Lastafstand, midden van steunpootwiel tot voorkant van vorken	x	mm	877
	1.9	Wielbasis	y	mm	1328
	Gewicht	2.1	Bedrijfsgewicht zonder batterij		kg
2.2		Asdruk, belast, aandrijf-/zwenk-/vorkwiel		kg	554/556/1651
2.3		Asdruk, onbelast, aandrijf-/zwenk-/vorkwiel		kg	334/269/150
Wielen	3.1	Aandrijf-/zwenk-/vorkwiel			Vulkollan/PU/Vulkollan
	3.2	Wielgrootte, aandrijfwiel	Ø	mm	230x75
	3.3	Wielgrootte, vorkwielen	Ø	mm	85x95
	3.4	Wielgrootte, zwenkwielen	Ø	mm	125x50
	3.5	Wielen, aantal vooraan/achteraan (x = aangedreven wielen)			1x+2/2
	3.6	Spoorbreedte, vooraan	b ₁₀	mm	580
	3.7	Spoorbreedte, achteraan	b ₁₁	mm	340/390/505
Afmetingen	4.4	Hefbeweging	h ₃	mm	140
		Hefhoogte	h ₂₃	mm	225
	4.8	Stahoogte op platform	h ₇	mm	180
	4.9	Hoogte van stuurarm in rijpositie, min./max.	h ₁₄	mm	1100/1313
	4.15	Hoogte, vorken omlaag	h ₁₃	mm	85
	4.19	Totale lengte	l ₁	mm	1852
	4.20	Lengte tot voorkant van vorken	l ₂	mm	702
	4.21	Totale breedte	b ₁	mm	790
	4.22	Vorkafmetingen	s/e/l	mm	77/150/1150
	4.25	Breedte over vorken	b ₅	mm	490/540/655
	4.32	Bodemvrijheid, midden van wielbasis	m ₁	mm	39
	4.33	Gangpadbreedte voor pallets 1000x1200 overlans	A _{st}	mm	2493
	4.34	Gangpadbreedte voor pallets 800x1200 in de lengte	A _{st}	mm	2308
	4.35	Draairadius	W _a	mm	1660
Prestatiegegevens	5.1	Rijsnelheid, met/zonder last		km/u	6,0/6,0
	5.2	Hefsnelheid, met/zonder last		m/s	0,05/0,07
	5.3	Daalsnelheid, met/zonder last		m/s	0,08/0,07
	5.8	Max. hellingshoek, met/zonder last		%	8/18
	5.10	Rijrem			Elektrisch
Elektrische motor	6.1	Maximaal vermogen aandrijfmotor S2 60 min		kW	2,5
	6.2	Maximaal vermogen hefmotor bij S3 10%		kW	2,2
	6.4	Batterijspanning, nominale capaciteit K _s		V/Ah	24/240
	6.5	Batterijgewicht		kg	175/275
Overig	8.1	Type aandrijfbesturing			Variabele wisselstroom
	8.4	Geluidsniveau aan oor van bestuurder volgens EN12 053		dB(A)	66
		Volledige lichaamsvibratiewaarde volgens EN 13059 en EN 12096, foutmarge 30%		m/s ²	0,33

Alle gegevens zijn gebaseerd op de opstelling in de tabel. Andere opstellingen kunnen andere waarden opleveren.

Truckprestaties en afmetingen zijn nominaal en er zijn toleranties van toepassing.

Producten en specificaties van Toyota Material Handling Manufacturing Sweden AB kunnen zonder kennisgeving worden gewijzigd.

Afmetingen



Truckeigenschappen:

- AC-aandrijfmotor
- BT Powertrak aandrijfsysteem
- Vlot toegankelijke bediening
- Elektronisch remsysteem
- Veiligheid van de bestuurder
- Automatische uitschakeling
- Programmeerbare prestaties
- Goed toegankelijk voor onderhoud
- Opklapbaar bestuurdersplatform
- Stuurbevestiging
- Click-2-Creep



TP-Technical Publications, Zweden — 746904-360, versie 4, 2017-01-05

TOYOTA