

# Elektrische stapelaar 1.4 t

## BT staxio

*P-series*

SPE140S



# Elektrische stapelaar breedspoor steunpoten

Specificatie				SPE140S	
Identificatie	1.1	Producent			Toyota
	1.2	Model			SPE140S
	1.3	Aandrijving			Elektrisch
	1.4	Operatortype			Meelopende/meerrijdende
	1.5	Lastcapaciteit/nominale last	Q	kg	1400
	1.6	Lastzwaartepunt	c	mm	600
	1.8	Lastafstand, midden van vorkwiel tot voorkant van vorken	x	mm	758
	1.9	Wielbasis	y	mm	1454
	Gewicht	2.1	Gewicht inclusief batterij		kg
2.2		Asdruk, belast, aandrijf-/zwenk-/vorkwiel		kg	550/610/1779
2.3		Asdruk, onbelast, aandrijf-/zwenk-/vorkwiel		kg	330/687/522
Wielen	3.1	Aandrijf-/zwenk-/vorkwiel			Friction/Vulkollan®/Vulkollan®
	3.2	Wielgrootte, vooraan		mm	Ø 230
	3.3	Wielgrootte, achteraan		mm	Ø 140/ Ø 85
	3.4	Bijkomende wielen (afmetingen)		mm	Ø 125
	3.5	Wielen, aantal voorzijde/achterzijde (x = aangedreven wielen)			1x+2/2 of 4
	3.6	Spoorbreedte, vooraan	b <sub>10</sub>	mm	585
	3.7	Spoorbreedte, achterzijde	b <sub>11</sub>	mm	985*
Afmetingen	4.2	Masthoogte, min	h <sub>1</sub>	mm	1946
	4.3	Vrije heffing	h <sub>2</sub>	mm	1666
	4.4	Hefbeweging	h <sub>3</sub>	mm	4060
		Hefhoogte	h <sub>23</sub>	mm	4100
	4.5	Hoogte, mast uitgeschoven	h <sub>4</sub>	mm	5056
	4.8	Sta hoogte	h <sub>7</sub>	mm	190
	4.9	Hoogte van stuurarm in rijpositie, min./max. hoogste instelling	h <sub>14</sub>	mm	1201/1413
		laagste instelling	h <sub>14</sub>	mm	1101/1313
	4.10	Hoogte steunpoot	h <sub>10</sub>	mm	140 of 93
	4.15	Hoogte, vork omlaag	h <sub>13</sub>	mm	50
	4.19	Totale lengte met platform op	l <sub>1</sub>	mm	2115
		met platform neer	l <sub>1</sub>	mm	2548
	4.20	Lengte tot voorkant van vorken (dikte, breedte per lepel en vorklengte) met platform op	l <sub>2</sub>	mm	965
		met platform neer	l <sub>2</sub>	mm	1398
	4.21	Totale breedte	b / b <sub>2</sub>	mm	790/1172 *
	4.22	Vorkafmetingen	s/e/l	mm	40/100/1150
	4.25	Breedte over de vorken	b <sub>5</sub>	mm	250-890
	4.26	Afstand tussen steunpoten	b <sub>4</sub>	mm	900*
	4.32	Tussenruimte met de grond, midden van wielbasis	m <sub>2</sub>	mm	40/32,5
	4.33	Gangpadbreedte voor pallets 1000x1200 overlans met platform op	A <sub>st</sub>	mm	2594
	met platform neer	A <sub>st</sub>	mm	3044	
4.34	Gangpadbreedte voor pallets 800x1200 in de lengte met platform op	A <sub>st</sub>	mm	2473	
	met platform neer	A <sub>st</sub>	mm	2923	
4.35	Draaicirkel met platform op	W <sub>a</sub>	mm	1677	
	met platform neer	W <sub>b</sub>	mm	2127	
Prestatiegegevens	5.1	Rijsnelheid, met/zonder last 6 km/h versie 8 km/h versie		km/h	6,0/6,0 7,0/8,0
	5.2	Hefsnelheid, met/zonder last		m/s	0,17/0,33
	5.3	Daalsnelheid, met/zonder last		m/s	0,45/0,45
	5.8	Max. hellingshoek, met/zonder last <sup>1)</sup>		%	8/12
	5.9	Versnellingsstijd (0-10 m)		s	7,1
	5.10	Rijrem			Elektromagnetisch
Elektrische motor	6.1	Maximaal vermogen aandrijfmotor (S2 60min)			1,8
	6.2	Maximaal vermogen hefmotor bij S3 15%		kW	3
	6.4	Batterijspanning, nominale capaciteit K <sub>s</sub>		V/Ah	24/300
	6.5	Gewicht van de batterij		kg	195-270
	6.6	Energieverbruik volgens VDI-cyclus		kWh/h	1,078
	Divers	8.1	Type aandrijving		
8.4		Geluidsniveau aan oor van bestuurder volgens EN 12 053		dB (A)	66

1) Gemeten volgens bedrijfsstandaard.

\*) Alternatieven zijn mogelijk, deze resulteren in andere waarden.

Gegevens zijn gebaseerd op standaard truck en kleine batterij.

De prestaties en afmetingen van de truck zijn gebaseerd op nominale waarden. Hierop zijn enige afwijkingen mogelijk. Toyota Material Handling Manufacturing Sweden en specificaties kunnen zonder kennisgeving worden gewijzigd.

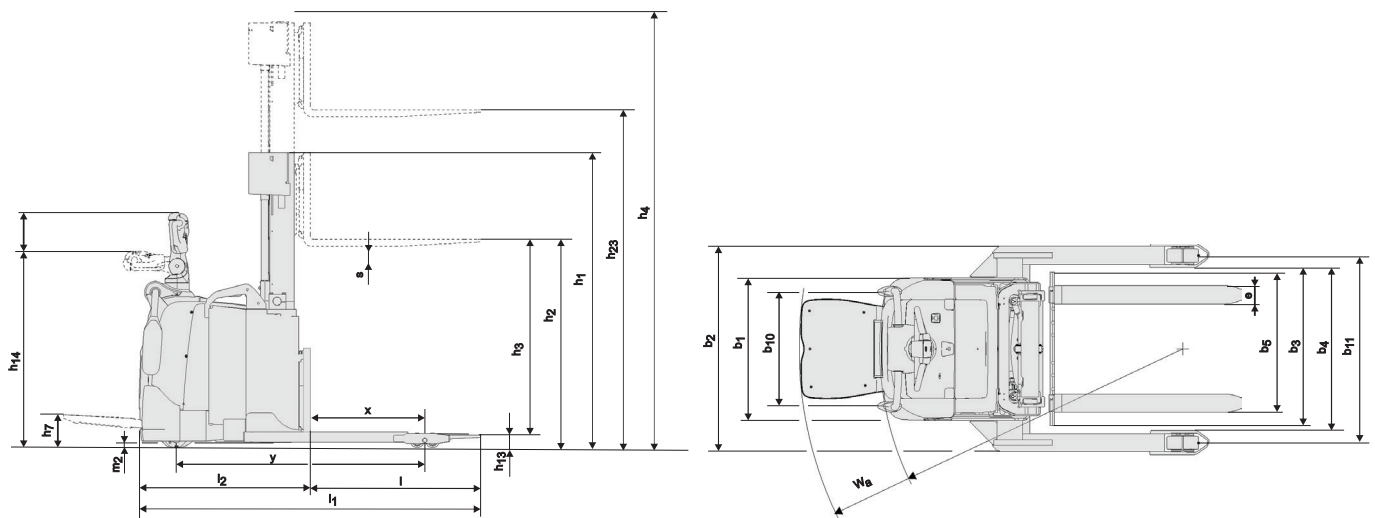
# Batterijcompartiment

Afmetingen		Batterij		SPE140S		SPE140S met rugleuning	
				Opwaarts		Opwaarts	
				Klein	Groot*	Klein	Groot*
1.9	Wielbasis	y	mm	1454	1551	1454	1551
4.19	Totale trucklengte met platform op met platform neer	$l_1$	mm	2115	2212	—	—
		$l_1$	mm	2548	2645	2562	2659
4.20	Lengte tot voorkant van vorken met platform op met platform neer	$l_2$	mm	965	1062	—	—
		$l_2$	mm	1398	1495	1412	1509
4.33	Gangpadbreedte voor pallets 1000x1200 overlans met platform op met platform neer	$A_{st}$	mm	2594	2691	—	—
		$A_{st}$	mm	3044	3141	3219	3316
4.34	Gangpadbreedte voor pallets 800x1200 in de lengte met platform op met platform neer	$A_{st}$	mm	2473	2570	—	—
		$A_{st}$	mm	2923	3020	3098	3195
4.35	Draaicirkel met platform op met platform neer	$W_a$	mm	1677	1774	—	—
		$W_a$	mm	2127	2224	2302	2399
6.4	Batterijspanning, nominale capaciteit $K_s$		V/Ah	24/300	24/500	24/300	24/500
6.5	Gewicht van de batterij, min.—max.		kg	195-310	345-405	195-310	345-405

\* DIN Batterijcompartiment heeft dezelfde afmetingen als een groot compartiment.

# Mast afmetingen

Mast			Duplex Tele Panoramic View					Duplex Hi-Lo					Triplex Hi-Lo								
SPE140S	$h_{23}$	Hefhoogte ( $h_{13} + h_3$ )	mm	2300	2750	3250	3650	4100	2300	2450	2750	3250	3650	4100	3250	3650	3900	4100	4450	4750	5350
	$h_3$	Hefbeweging	mm	2210	2660	3160	3560	4010	2210	2360	2660	3160	3560	4010	3160	3560	3810	4010	4360	4660	5260
	$h_1$	Masthoogte, min.	mm	1737	1962	2212	2412	2637	1736	1811	1961	2211	2411	2636	1662	1796	1879	1946	2062	2162	2362
	$h_2$	Vrije heffing, vloerniveau tot bovenzijde vorken	mm	—	—	—	—	—	1256	1332	1482	1732	1932	2156	1194	1328	1410	1478	1594	1694	1894
	$h_4$	Masthoogte, max.	mm	2892	3342	3842	4242	4692	2891	3041	3341	3841	4241	4691	3816	4218	4467	4668	5016	5316	5916



## Kenmerken:

- BT Powertrak aandrijving
- Optimized Truck Performance
- Vingertipbediening
- Elektronisch remsysteem
- Elektronisch snelheidcontrole
- Bestuurdersveiligheid
- Opbergruimte
- Automatisch deactiveren
- Programmeerbare prestaties
- Eenvoudig toegankelijk voor onderhoud
- Sensilift
- Toyota I\_site: fleetmanagement systeem (optie)
- Vriesolie voor coldstore toepassingen (optie)



TP-Technical Publications, Sweden — 746918-360, version 5, 2017-03-06

**TOYOTA**

MATERIAL HANDLING