

Elektrische stapelaar 1.2 - 1.4 t

BT staxio

W-series

SWE120L

SWE140L



Elektrische stapelaar met heffende steunpoten

Specificatie voor industriële trucks					SWE120L	SWE140L
Identificatie	1.1	Producent			BT	BT
	1.2	Model			SWE120L	SWE140L
	1.3	Aandrijving			Elektr.	Elektr.
	1.4	Operatortype			Meelopende bestuurder	Meelopende bestuurder
	1.5	Lastcapaciteit/nominale last	Q	kg	1200	1400
		Lastcapaciteit steunpoot	Q	kg	1600	2000
	1.6	Lastzwaartepunt	c	mm	600	600
	1.8	Lastafstand, midden van vorkwiel tot voorkant van vorken	x	mm	640	632
	1.9	Wielbasis	y	mm	1302	1302
Gewicht	2.1	Gewicht inclusief batterij		kg	929	929
	2.2	Asdruk, belast, aandrijf-/zwenk-/vorkwiel		kg	450/340/1345	450/360/1525
	2.3	Asdruk, onbelast, aandrijf-/zwenk-/vorkwiel		kg	450/220/265	450/220/265
Wielen	3.1	Aandrijf-/zwenk-/vorkwiel			Powerfriction/Vulkollan/Vulkollan *)	
	3.2	Wielgrootte, vooraan		mm	Ø230x70	Ø230x70
	3.3	Wielgrootte, achteraan		mm	Ø85x74	Ø85x74
	3.4	Bijkomende wielen (afmetingen)		mm	Ø125x50	Ø125x50
	3.5	Wielen, aantal voorzijde/achterzijde(x=aangedreven wielen)			1x+2/4	1x+2/4
	3.6	Spoorbreedte, vooraan	b ₁₀	mm	550	550
	3.7	Spoorbreedte, achterzijde	b ₁₁	mm	390	390
Afmetingen	4.2	Masthoogte, min	h ₁	mm	2135 *)	2160 *)
	4.3	Vrije heffing	h ₂	mm	166 *)	166 *)
	4.4	Hefbeweging	h ₃	mm	3210 *)	3165 *)
		Hefhoogte	h ₂₃	mm	3300 *)	3255 *)
	4.5	Hoogte, mast uitgeschoven	h ₄	mm	3720 *)	3725 *)
	4.6	Initiële heffing	h ₅	mm	120	120
	4.8	Sta hoogte (optioneel bestuurdersplatform)	h ₇	mm	150	150
	4.9	Hoogte van stuurarm in rijpositie, min./max.	h ₁₄	mm	865/1235	865/1235
	4.15	Hoogte, vork omlaag	h ₁₃	mm	90	90
	4.19	Totale lengte	l ₁	mm	1910	1910
	4.20	Lengte tot voorkant van vorken (dikte, breedte per lepel en vorklengte)	l ₂	mm	753	761
	4.21	Totale breedte	b ₁	mm	770	770 *)
	4.22	Vorkafmetingen	s/e/l	mm	60/180/1150 *)	70/180/1150 *)
	4.24	Breedte vorkenbord	b ₃	mm	674	674
	4.25	Breedte over de vorken	b ₅	mm	570 *)	570 *)
	4.31	Tussenruimte met de grond, met last, onder mast	m ₁	mm	22	22
	4.32	Tussenruimte met de grond, midden van wielbasis	m ₂	mm	22	22
4.33	Gangpadbreedte voor pallets 1000x1200 overlans	A _{st}	mm	2293	2297	
4.34	Gangpadbreedte voor pallets 800x1200 in de lengte	A _{st}	mm	2281	2288	
4.35	Draaicirkel	W _a	mm	1393	1393	
Prestatie-gegevens	5.1	Rijsnelheid, met/zonder last		km/h	6/6	6/6
	5.2	Hefsnelheid, met/zonder last		m/s	0.12/0.27	0.11/0.27
	5.3	Daalsnelheid, met/zonder last		m/s	0.38/0.32	0.37/0.32
	5.8	Max. hellingshoek, met/zonder last		%	9/12 ¹⁾	8/12 ¹⁾
	5.10	Rijrem			Elektromagnetisch	Elektromagnetisch
Elektrische motor	6.1	Maximaal vermogen aandrijfmotor S2 60 min		kW	1.5	1.5
	6.2	Maximaal vermogen hefmotor bij S3 15%		kW	2.2 ²⁾	2.2 ²⁾
	6.4	Batterijspanning, nominale capaciteit K _s		V/Ah	24/225 *)	24/225 *)
	6.5	Gewicht van de batterij		kg	219 *)	219 *)
Divers	8.1	Type aandrijving			BT Powerdrive	BT Powerdrive

¹⁾ Gemeten via normering TMHE

²⁾ S3 6%

*) Alternatieven zijn mogelijk, deze resulteren in andere waarden.

Technische data zijn gebaseerd op standaard configuraties: medium batterijcompartiment h₂₃ = 3300 mm (SWE120L) en 3255 mm (SWE140L) Duplex Tele Panoramic doorkijk-mast.

De prestaties en afmetingen van de truck zijn gebaseerd op nominale waarden. Hierop zijn enige afwijkingen mogelijk. De producten van BT Products AB en de technische gegevens van de producten kunnen zonder voorafgaand bericht worden gewijzigd.

Batterijcompartiment

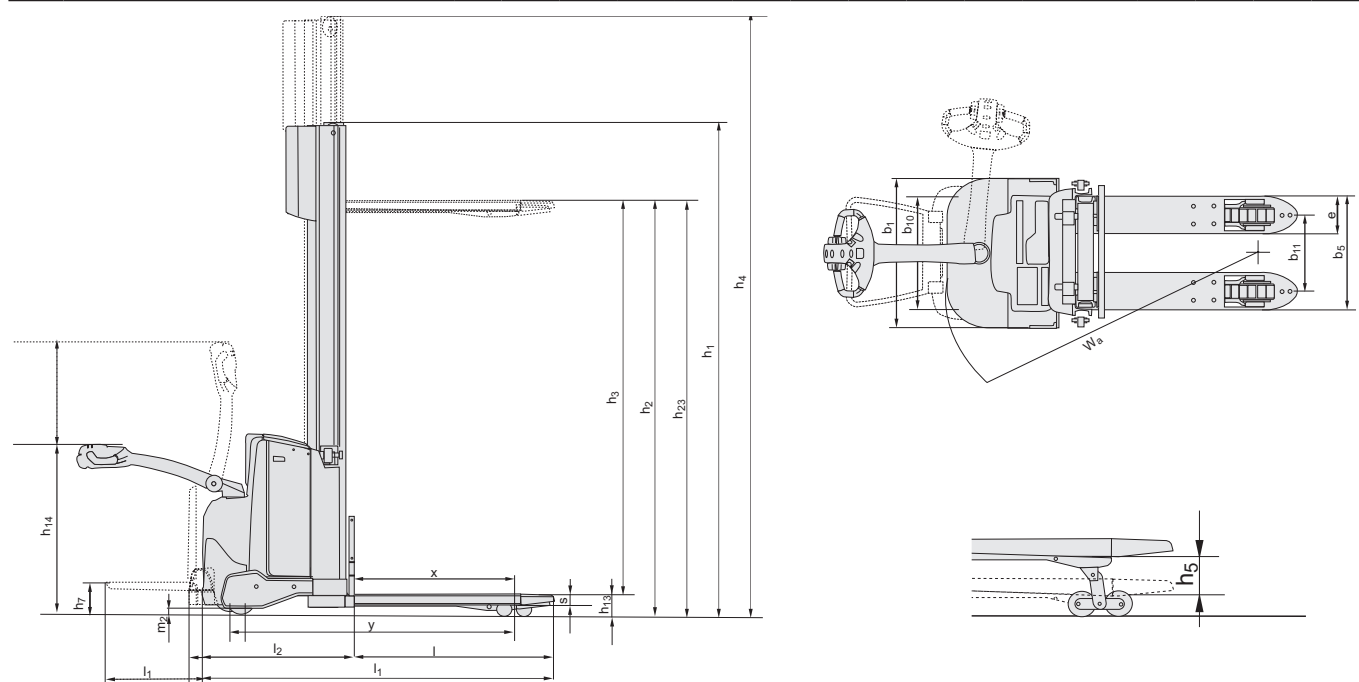
BT staxio

Afmetingen		Wisselmogelijkheid		SWE120L			SWE140L		
				Opwaarts		Zijwaarts	Opwaarts		Zijwaarts
		Batterij comp.		Medium	Groot	Groot	Medium	Groot	Groot
1.9	Wielbasis	y	mm	1302	1352	1352	1302	1352	1352
4.19	Totale trucklengte								
	zonder platform	l_1	mm	1910	1960	1960	1910	1960	1960
	met platform op/neer		mm	1995/2385	2045/2435	2045/2435	1995/2385	2045/2435	2045/2435
4.20	Lengte tot voorkant van vorken								
	zonder platform	l_2	mm	753	803	803	761	811	811
	met platform op/neer		mm	838/1228	888/1278	888/1278	846/1236	8966/1286	896/1286
4.33	Gangpadbreedte voor pallets 1000x1200 overlans								
	zonder platform	A_{st}	mm	2293	2343	2449	2297	2347	2347
	met platform op/neer		mm	2378/2778	2428/2828	2428/2828	2382/2782	2432/2832	2432/2832
4.34	Gangpadbreedte voor pallets 800x1200 in de lengte								
	zonder platform	A_{st}	mm	2281	2331	2331	2288	2338	2338
	met platform op/neer		mm	2366/2766	2416/2816	2416/2816	2373/2773	2423/2823	2423/2823
4.35	Draaicirkel								
	zonder platform	W_a	mm	1293	1443	1443	1393	1443	1443
	met platform op/neer		mm	1478/1878	1528/1928	1528/1928	1478/1878	1528/1928	1528/1928
6.4	Batterijspanning, nominale capaciteit K_5		V/Ah	24/225	24/300	24/260	24/225	24/300	24/260
6.5	Gewicht van de batterij, min.—max.		kg	189—250	230—280	209—250	189—250	230—280	209—250

Mast afmetingen

SWE120L		Simplex	Duplex Tele					Dupl. Tele Panor. View					Duplex HiLo					Triplex HiLo					
h_{23}	Hefhoogte ($h_{13}+h_3$)	mm	1400	1700	2700	2900	3300	3700	4150	2700	2900	3300	3700	4150	2700	2900	3300	3700	4150	3300	3700	4150	4500
h_3	Heffen	mm	1310	1610	2610	2810	3210	3610	4060	2610	2810	3210	3610	4060	2610	2810	3210	3610	4060	3210	3610	4060	4410
h_1	Masthoogte, min.	mm	1825	2125	1840	1940	2140	2340	2565	1835	1935	2135	2335	2560	1835	1935	2135	2335	2560	1695	1829	1979	2095
h_2	Vrije heffing, vloerniveau tot bovenzijde vorken	mm	1400	1700	166	166	166	166	166	166	166	166	166	166	1420	1520	1720	1920	2144	1270	1404	1554	1670
h_4	Masthoogte, max.	mm	1825	2125	3125	3325	3725	4125	4575	3120	3320	3720	4120	4570	3341	3341	3741	4141	4591	3747	4149	4599	4947

SWE140L		Duplex Tele Panoramic View					Duplex HiLo					Triplex HiLo					
h_{23}	Hefhoogte ($h_{13}+h_3$)	mm	2655	2855	3255	3655	4105	2655	2855	3255	3655	4105	3255	3655	4105	4455	4755
h_3	Heffen	mm	2565	2765	3165	3565	4015	2565	2765	3165	3565	4015	3165	3565	4015	4365	4665
h_1	Masthoogte, min.	mm	1860	1960	2160	2360	2585	1835	1935	2135	2335	2560	1695	1829	1979	2095	2195
h_2	Vrije heffing, vloerniveau tot bovenzijde vorken	mm	166	166	166	166	166	1374	1474	1674	1874	2099	1224	1358	1508	1624	1724
h_4	Masthoogte, max.	mm	3125	3325	3725	4125	4575	3141	3341	3741	4141	4591	3747	4149	4599	4947	5247



Kenmerken:

- BT Powerdrive System
- Vingertipbediening
- Elektronisch remsysteem
- Elektronisch snelheidcontrole
- Bestuurdersveiligheid
- Opbergruimte
- Automatisch deactiveren
- Click-2-creep
- Programmeerbare prestaties
- Eenvoudig toegankelijk voor onderhoud
- Ingebouwde lader (optie)
- Sensilift (optie)
- Opklapbaar bestuurdersplatform (optie)
- Toyota I_site: fleetmanagement systeem (optie)
- Vriesolie voor coldstore toepassingen (optie)

The logo for Grobeco heftrucks features a red swoosh on the left, followed by the word "Grobeco" in a bold, black, sans-serif font, and the word "heftrucks" in a smaller, grey, sans-serif font below it.

Grobeco
heftrucks

TP-Technical Publications, Sweden — 746897-360, version 3, 1006



TOYOTA MATERIAL HANDLING IN EUROPE, MANAGING THE TOYOTA AND BT MATERIALS HANDLING BRANDS IN EUROPE.

TOYOTA

MATERIAL HANDLING

stronger together