

# Elektrische Pallettruck 1.4 - 1.6 t

## BT levio

*W-series*

LWE140

LWE160



# Pallettruck voor meelooptoepassingen

| Specificatie voor industriële trucks |   |   |                  |       | LWE140                   | LWE160                   |
|--------------------------------------|---|---|------------------|-------|--------------------------|--------------------------|
| Identificatie                        | 1.1   | Producent   |                  |       | Toyota                   | Toyota                   |
|                                      | 1.2   | Model   |                  |       | LWE140                   | LWE160                   |
|                                      | 1.3   | Aandrijving   |                  |       | Elektr.                  | Elektr.                  |
|                                      | 1.4   | Operatortype  |                  |       | Meelopende bestuurder    | Meelopende bestuurder    |
|                                      | 1.5   | Lastcapaciteit/nominale last  | Q                | kg    | 1400                     | 1600                     |
|                                      | 1.6   | Lastzwaartepunt   | c                | mm    | 600                      | 600                      |
|                                      | 1.8   | Lastafstand, midden van vorkwiel tot voorkant van vorken (vorken omhoog/omlaag) | x                | mm    | 928/983 *)               | 928/983 *)               |
|                                      | 1.9   | Wielbasis (vorken omhoog/omlaag)  | y                | mm    | 1260/1315                | 1317/1372                |
| Gewicht                              | 2.1   | Gewicht inclusief batterij  |                  | kg    | 458                      | 524                      |
|                                      | 2.2   | Asdruk, belast, aandrijf-/zwenk-/vorkwiel                                       |                  | kg    | 590/150/1115             | 695/150/1275             |
|                                      | 2.3   | Asdruk, onbelast, aandrijf-/zwenk-/vorkwiel                                     |                  | kg    | 200/150/105              | 255/150/115              |
| Wielen                               | 3.1   | Aandrijf-/zwenk-/vorkwiel   |                  |       | Topthane/Topthane/PUR *) | Topthane/Topthane/PUR *) |
|                                      | 3.2   | Wielgrootte, vooraan  |                  | mm    | Ø230x70                  | Ø230x70                  |
|                                      | 3.3   | Wielgrootte, achteraan  |                  | mm    | Ø85x100                  | Ø85x100                  |
|                                      | 3.4   | Bijkomende wielen (afmetingen)  |                  | mm    | Ø125x50                  | Ø125x50                  |
|                                      | 3.5   | Wielen, aantal voorzijde/achterzijde(x = aangedreven wielen)                    |                  |       | 1x+2/2                   | 1x+2/2                   |
|                                      | 3.6   | Spoorbreedte, vooraan   | b <sub>10</sub>  | mm    | 430                      | 430                      |
|                                      | 3.7   | Spoorbreedte, achterzijde   | b <sub>11</sub>  | mm    | 394                      | 394                      |
| Afmetingen                           | 4.4   | Hefbeweging   | h <sub>3</sub>   | mm    | 120                      | 120                      |
|                                      |   | Hefhoogte   | h <sub>23</sub>  | mm    | 205                      | 205                      |
|                                      | 4.9   | Hoogte van stuurarm in rijpositie, min./max.                                    | h <sub>14</sub>  | mm    | 865/1235                 | 865/1235                 |
|                                      | 4.15  | Hoogte, vork omlaag   | h <sub>13</sub>  | mm    | 85                       | 85                       |
|                                      | 4.19  | Totale lengte   | l <sub>1</sub>   | mm    | 1631                     | 1688                     |
|                                      | 4.20  | Lengte tot voorkant van vorken (dikte, breedte per lepel en vorklengte)         | l <sub>2</sub>   | mm    | 481                      | 538                      |
|                                      | 4.21  | Totale breedte  | b <sub>1</sub>   | mm    | 726                      | 726                      |
|                                      | 4.22  | Vorkafmetingen  | s/e/l            | mm    | 76/156/1150 *)           | 76/156/1150 *)           |
|                                      | 4.25  | Breedte over de vorken  | b <sub>5</sub>   | mm    | 550 *)                   | 550 *)                   |
|                                      | 4.32  | Tussenruimte met de grond, midden van wielbasis                                 | m <sub>2</sub>   | mm    | 21                       | 21                       |
|                                      | 4.33  | Gangpadbreedte voor pallets 1000x1200 overlans                                  | A <sub>st</sub>  | mm    | 1842                     | 1899                     |
| 4.34                                 | Gangpadbreedte voor pallets 800x1200 in de lengte | A <sub>st</sub>   | mm               | 1892  | 1949                     |                          |
| 4.35                                 | Draaicirkel                                       | W <sub>a</sub>  | mm               | 1420  | 1477                     |                          |
| Prestatiegegevens                    | 5.1   | Rijsnelheid, met/zonder last  |                  | km/h  | 6/6                      | 6/6                      |
|                                      | 5.2   | Hefsnelheid, met/zonder last  |                  | m/s   | 0,04/0,05                | 0,04/0,05                |
|                                      | 5.3   | Daalsnelheid, met/zonder last   |                  | m/s   | 0,09/0,08                | 0,09/0,08                |
|                                      | 5.8   | Max. hellingshoek, met/zonder last  |                  | %     | 8/18 <sup>1)</sup>       | 8/18 <sup>1)</sup>       |
|                                      | 5.10  | Rijrem  |                  |       | Elektromagnetisch        | Elektromagnetisch        |
| Elektrische motor                    | 6.1   | Maximaal vermogen aandrijfmotor S2 60 min                                       |                  | kW    | 1,0                      | 1,0                      |
|                                      | 6.2   | Maximaal vermogen hefmotor bij S3 15%   |                  | kW    | 1,0 <sup>2)</sup>        | 1,0 <sup>2)</sup>        |
|                                      | 6.4   | Batterijspanning, nominale capaciteit K <sub>s</sub>                            |                  | V/Ah  | 24/150                   | 24/225 *)                |
|                                      | 6.5   | Gewicht van de batterij   |                  | kg    | 158                      | 214 *)                   |
|                                      | 6.6   | Energieverbruik volgens VDI-cyclus  |                  | kWh/h | 0,25                     | —                        |
|                                      | Divers  | 8.1   | Type aandrijving |       |                          | BT Powerdrive            |

<sup>1)</sup> Gemeten via normering TMHE

<sup>2)</sup> S3 10%

\*) Alternatieven zijn mogelijk, deze resulteren in andere waarden.

Technische data zijn gebaseerd op standaard configuraties: klein batterijcompartiment (LWE140) and medium batterijcompartiment (LWE160).

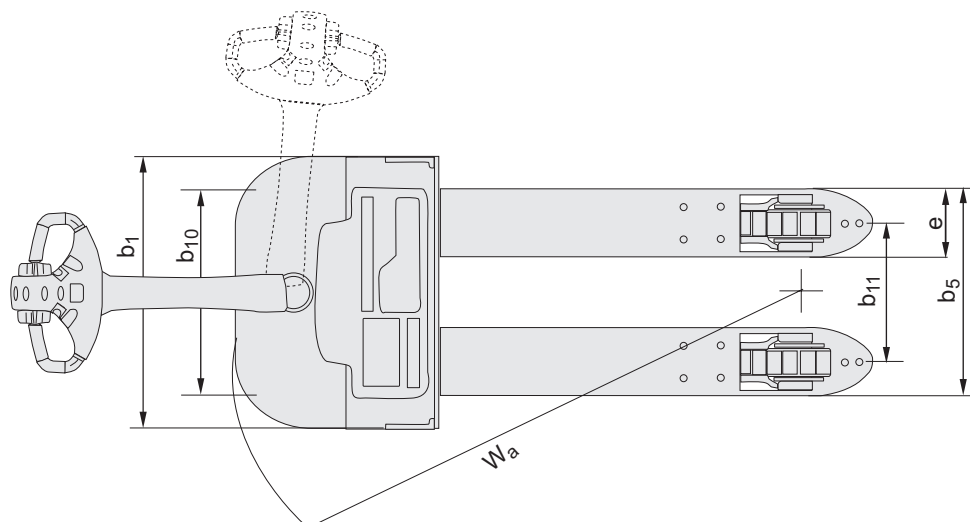
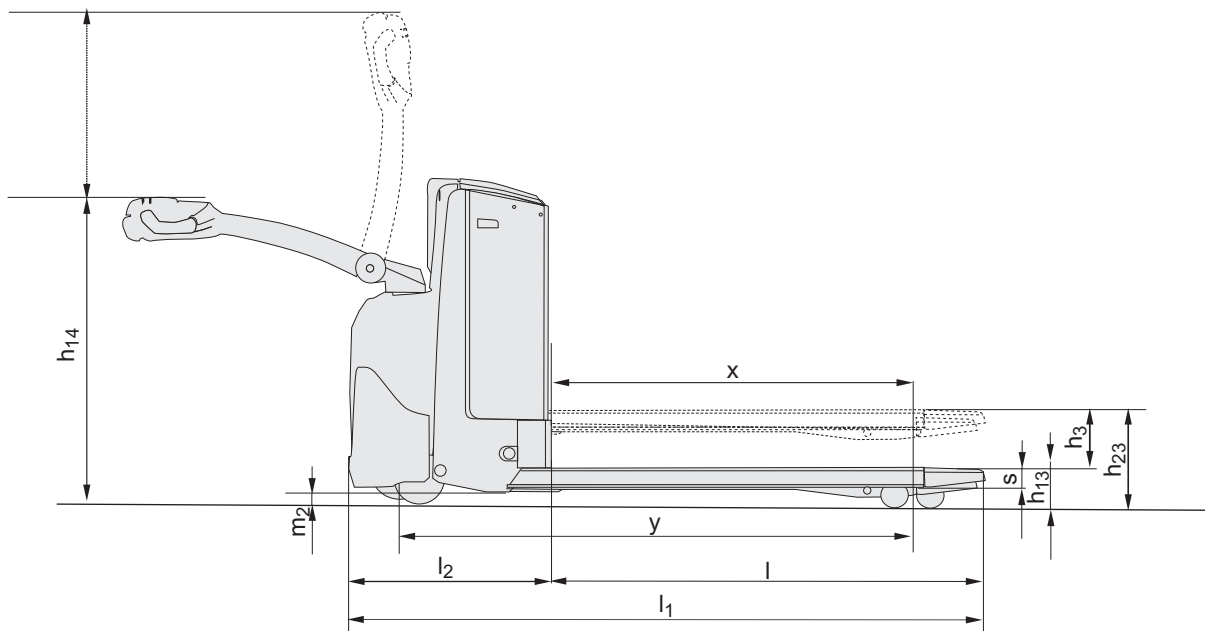
De prestaties en afmetingen van de truck zijn gebaseerd op nominale waarden. Hierop zijn enige afwijkingen mogelijk.

Producten en specificaties van Toyota Material Handling Manufacturing Sweden AB kunnen zonder kennisgeving worden gewijzigd.

# Batterijcompartiment

# BT levio

| Afmetingen |   | Batterij comp. |      | LWE140  | LWE160  |         |
|------------|---|----------------|------|---------|---------|---------|
|            |   |                |      | Klein   | Klein   | Medium  |
| 1.9        | Wielbasis   | y              | mm   | 1260    | 1260    | 1317    |
| 4.19       | Totale trucklengte                                | $l_1$          | mm   | 1631    | 1631    | 1688    |
| 4.20       | Lengte tot voorkant van vorken                    | $l_2$          | mm   | 481     | 481     | 538     |
| 4.33       | Gangpadbreedte voor pallets 1000x1200 overdwars   | $A_{st}$       | mm   | 1842    | 1842    | 1899    |
| 4.34       | Gangpadbreedte voor pallets 800x1200 in de lengte | $A_{st}$       | mm   | 1892    | 1892    | 1949    |
| 4.35       | Draaicirkel                                       | $W_a$          | mm   | 1420    | 1420    | 1477    |
| 6.4        | Batterijspanning, nominale capaciteit $K_5$       |                | V/Ah | 24/150  | 24/150  | 24/225  |
| 6.5        | Gewicht van de batterij, min.—max.                |                | kg   | 120—165 | 120—165 | 180—220 |



## Kenmerken:

- BT Powerdrive System
- BT Castorlink System
- Click-2-creep
- Vingertipbediening
- Functie voor kruipsnelheid (optie)
- Elektronisch remsysteem
- Elektronisch snelheidcontrole
- Bestuurdersveiligheid
- Opbergruimte
- Automatisch deactiveren
- Programmeerbare prestaties
- Eenvoudig toegankelijk voor onderhoud
- Ingebouwde lader (optie)
- Toyota I\_site: fleetmanagement systeem (optie)
- Vriesolie voor coldstore toepassingen (optie)



TP-Technical Publications, Sweden — 746891-360, version 2, 2017-01-11

**TOYOTA**

MATERIAL HANDLING