

Elektrische stapelaar 2.0 ton

BT staxio

P-series

SPE200D

SPE200DN



Elektrische stapelaar dubbel stapelen

Specificatie				SPE200D	SPE200DN		
Identificatie	1.1	Producent		Toyota	Toyota		
	1.2	Model		SPE200D	SPE200DN		
	1.3	Aandrijving		Elektrisch	Elektrisch		
	1.4	Operatortype		Meelopende/meerijdende	Meelopende/meerijdende		
	1.5	Lastcapaciteit/nominale last	Q	kg	2000	2000	
		Lastcapaciteit steunpoot	Q	kg	1000+1000	800+1200	
	1.6	Lastzwaartepunt	c	mm	600	600	
	1.8	Lastafstand, midden van vorkwiel tot voorkant van vorken	steunpoot geheven	x	mm	961	849
			steunpoot laagste	x	mm	992	880
1.9	Wielbasis	steunpoot geheven	y	mm	1708	1608	
		steunpoot laagste	y	mm	1739	1639	
Gewicht	2.1	Gewicht inclusief batterij		kg	1243	1243	
	2.2	Asdruk, belast, aandrijf-/zwenk-/vorkwiel		kg	880/495/1868	830/545/1868	
	2.3	Asdruk, onbelast, aandrijf-/zwenk-/vorkwiel		kg	440/461/342	420/481/342	
Wielen	3.1	Aandrijf-/zwenk-/vorkwiel			Vulkollan®/Vulkollan®/Vulkollan®	Vulkollan®/Vulkollan®/Vulkollan®	
	3.2	Wielgrootte, vooraan		mm	Ø 230	Ø 230	
	3.3	Wielgrootte, achteraan		mm	Ø 85	Ø 85	
	3.4	Bijkomende wielen (afmetingen)		mm	Ø 125	Ø 125	
	3.5	Wielen, aantal voorzijde/achterzijde (x = aangedreven wielen)			1x+2/2 of 4	1x+2/2 of 4	
	3.6	Spoorbreedte, vooraan	b ₁₀	mm	560	498	
	3.7	Spoorbreedte, achterzijde	b ₁₁	mm	390	390	
Afmetingen	4.2	Masthoogte, min	h ₁	mm	1785	1540	
	4.3	Vrije heffing	h ₂	mm	1356	172	
	4.4	Hefbeweging	hefhoogte	h ₃	mm	2410	2010
			hefhoogte	h ₂₃	mm	2500	2100
	4.5	Hoogte, mast uitgeschoven	h ₄	mm	3018	2525	
	4.6	Initiële heffing	h ₅	mm	120	120	
	4.8	Sta hoogte	h ₇	mm	190	190	
	4.9	Hoogte van stuurarm in rijpositie, min./max.	hoogste instelling	h ₁₄	mm	1201/1413	1201/1413
			laagste instelling	h ₁₄	mm	1101/1313	1101/1313
	4.15	Hoogte, vork omlaag	h ₁₃	mm	90	90	
	4.19	Totale lengte met platform op	met platform op	l	mm	2165	2127
			met platform neer	l	mm	2615	2577
	4.20	Lengte tot voorkant van vorken (dikte, breedte per lepel en vorklengte)	met platform op	l ₂	mm	1015	977
			met platform neer	l ₂	mm	1465	1427
	4.21	Totale breedte	b ₁ /b ₂	mm	790/—	748/—	
	4.22	Vorkafmetingen	s/e/l	mm	70/180/1200	70/180/1200	
	4.25	Breedte over de vorken	b ₅	mm	570	570	
	4.32	Tussenruimte met de grond, midden van wielbasis	m ₂	mm	19,5	19,5	
	4.33	Gangpadbreedte voor pallets 1000x1200 overlans met platform op	met platform op	A _{st}	mm	2783	2735
			met platform neer	A _{st}	mm	3252	3128
4.34	Gangpadbreedte voor pallets 800x1200 in de lengte met platform op	met platform op	A _{st}	mm	2620	2530	
		met platform neer	A _{st}	mm	3089	2965	
4.35	Draaicirkel met platform op	met platform op	W _a	mm	1954	1864	
		met platform neer	W _a	mm	2423	2299	
Prestatiegegevens	5.1	Rijsnelheid, met/zonder last		km/h	9,0/10,0	9,0/10,0	
	5.2	Hefsnelheid, met/zonder last		m/s	0,18/0,33	0,15/0,27	
	5.3	Daalsnelheid, met/zonder last		m/s	0,45/0,45	0,45/0,35	
	5.8	Max. hellingshoek, met/zonder last ¹⁾		%	8/12	8/12	
	5.9	Versnellingsstijd (0-10 m)		s	5,6	—	
	5.10	Rijrem			Elektromagnetisch	Elektromagnetisch	
Elektrische motor	6.1	Maximaal vermogen aandrijfmotor S2 60 min		kW	2,5	2,5	
	6.2	Maximaal vermogen hefmotor bij S3 15%		kW	3,0	2,2	
	6.4	Batterijspanning, nominale capaciteit K _s		V/Ah	24/300	24/300	
	6.5	Gewicht van de batterij		kg	195-270	195-270	
	6.6	Energieverbruik volgens VDI-cyclus		kWh/h	0,88	0,75	
	Divers	8.1	Type aandrijving			Variabel AC	Variabel AC
8.4		Geluidsniveau aan oor van bestuurder volgens EN 12 053		dB (A)	65	63	

1) Gemeten volgens bedrijfsstandaard.

Gegevens zijn gebaseerd op standaard truck en kleine batterij.

De prestaties en afmetingen van de truck zijn gebaseerd op nominale waarden. Hierop zijn enige afwijkingen mogelijk.

Toyota Material Handling Manufacturing Sweden en specificaties kunnen zonder kennisgeving worden gewijzigd.

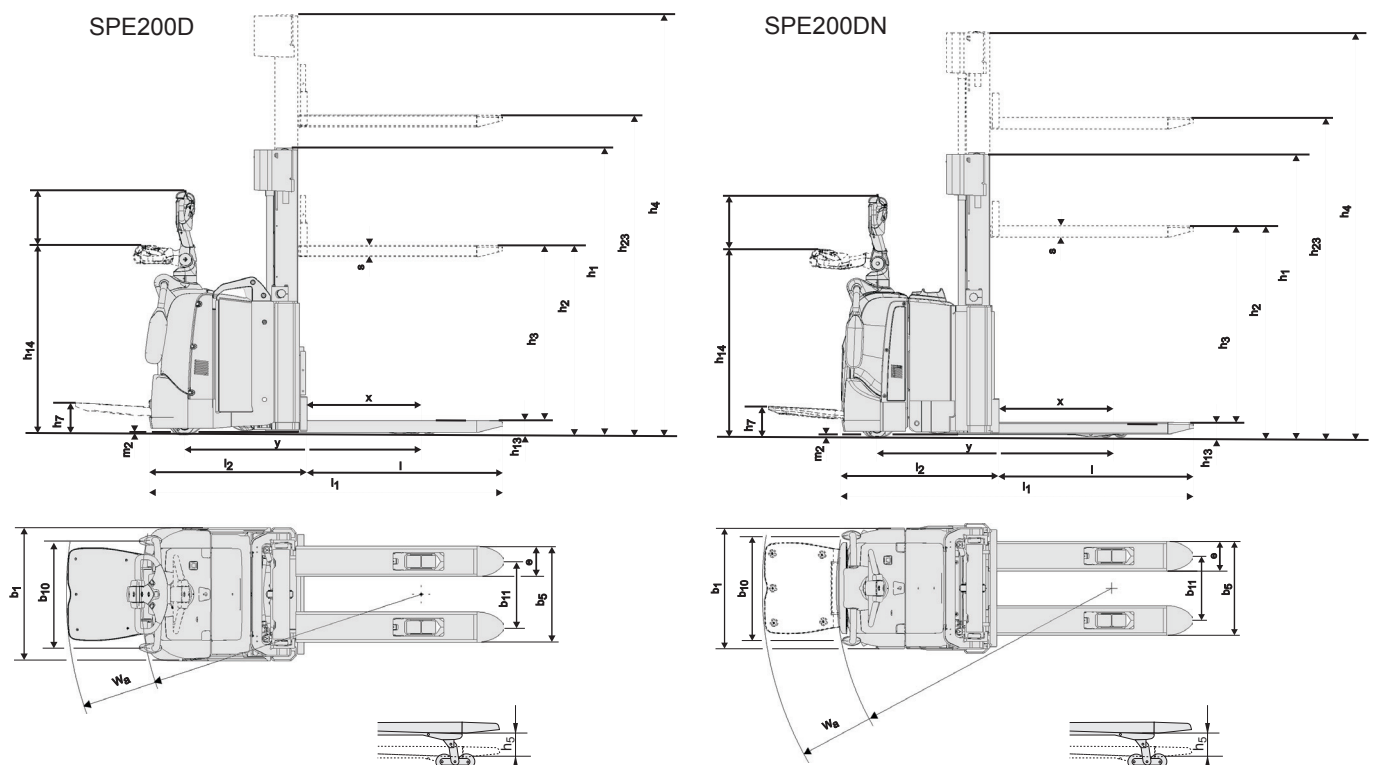
Batterijcompartiment

Afmetingen			SPE200D				SPE200DN					
			Batterij		Opwaarts		Zijwaarts		Opwaarts		Zijwaarts	
					Klein	Groot*	Klein	Groot*	Klein	Medium	Klein	Medium
1.9	Wielbasis											
	steunpoot geheven	y	mm	1708	1805	1708	1805	1608	1653	1608	1653	
	steunpoot laagste	y	mm	1739	1836	1739	1836	1639	1687	1639	1687	
4.19	Totale trucklengte											
	met platform op	l_1	mm	2165	2262	2165	2262	2127	2175	2127	2175	
	met platform neer	l_1	mm	2615	2712	2615	2712	2577	2625	2577	2625	
4.20	Lengte tot voorkant van vorken		mm									
	met platform op	l_2	mm	1015	1112	1015	1112	977	1025	977	1025	
	met platform neer	l_2	mm	1465	1562	1465	1562	1427	1475	1427	1475	
4.33	Gangpadbreedte voor pallets 1000x1200 overlangs											
	met platform op	A_{st}	mm	2783	2880	2783	2880	2735	2783	2735	2783	
	met platform neer	A_{st}	mm	3252	3349	3252	3349	3128	3177	3128	3177	
4.34	Gangpadbreedte voor pallets 800x1200 in de lengte											
	met platform op	A_{st}	mm	2620	2717	2620	2717	2530	2578	2530	2578	
	met platform neer	A_{st}	mm	3089	3186	3089	3186	2965	3014	2965	3014	
4.35	Draaicirkel											
	met platform op	W_a	mm	1954	2051	1954	2051	1864	1912	1864	1912	
	met platform neer	W_a	mm	2423	2520	2423	2520	2299	2348	2299	2348	
6.4	Batterijspanning, nominale capaciteit K_5		V/Ah	24/300	24/500	24/300	24/500	24/300	24/400	24/300	24/400	
6.5	Gewicht van de batterij, min.—max.		kg	195-310	345-405	195-310	345-405	195-310	345-405	195-310	345-405	

* DIN Batterijcompartiment heeft dezelfde afmetingen als een groot compartiment.

Mast afmetingen

Mast			Duplex Tele Panoramic View			Duplex Hi-Lo	
SPE200D/DN	h_{23}	Hefhoogte ($h_{13}+h_3$)	mm	1750	1900	2100	2500
	h_3	Hefbeweging	mm	1660	1810	2010	2410
	h_1	Masthoogte, min.	mm	1410	1475	1585	1785
	h_4	Masthoogte, max.	mm	2268	2408	2618	3018
	h_2	Vrije heffing	mm	172	172	172	1356



Kenmerken:

- BT Powertrak aandrijving
- Optimized Truck Performance
- Vingertipbediening
- Elektronisch remsysteem
- Elektronisch snelheidcontrole
- Bestuurdersveiligheid
- Opbergruimte
- Automatisch deactiveren
- Programmeerbare prestaties
- Eenvoudig toegankelijk voor onderhoud
- Sensilift
- Toyota I_site: fleetmanagement systeem (optie)
- Vriesolie voor coldstore toepassingen (optie)



TP-Technical Publications, Sweden — 746920-360, version 4, 2017-03-06

TOYOTA

MATERIAL HANDLING